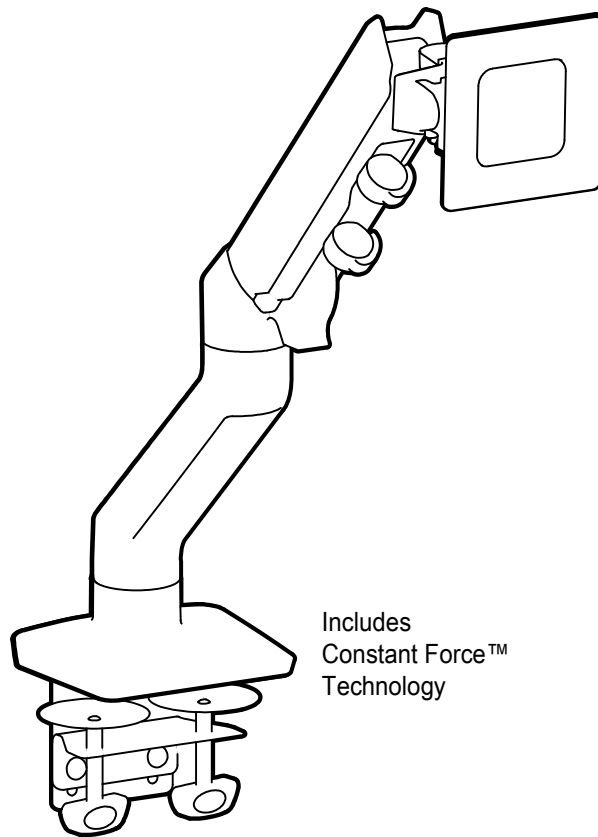


# ergotron®

---

## HX Desk Monitor Arm



---

**EN** User Guide

**ES** Guía del usuario

**FR** Manuel de l'utilisateur

**DE** Benutzerhandbuch

**JA** ユーザーガイド

**ZH** 用户指南

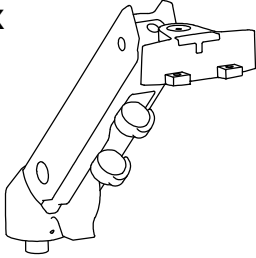
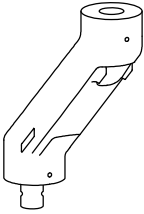
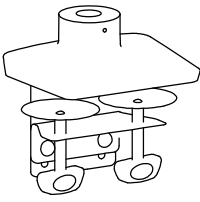
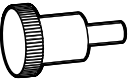
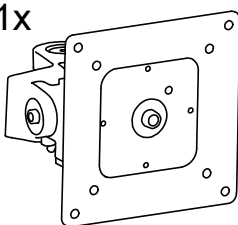


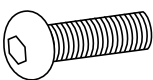

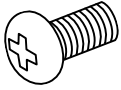
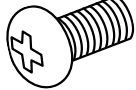
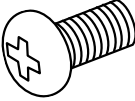


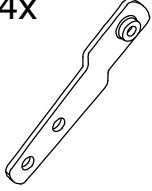

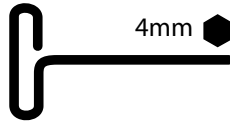
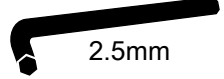
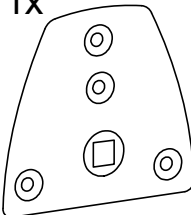
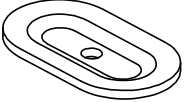


**NL** Gebruikersgids

**IT** Guida per l'utente

**TR** Kullanıcı Kılavuzu

[www.ergotron.com](http://www.ergotron.com) | USA: 1-800-888-8458 | Europe: +31 (0)33-45 45 600 | China: 400-120-3051 | Japan: [japansupport@ergotron.com](mailto:japansupport@ergotron.com)

---

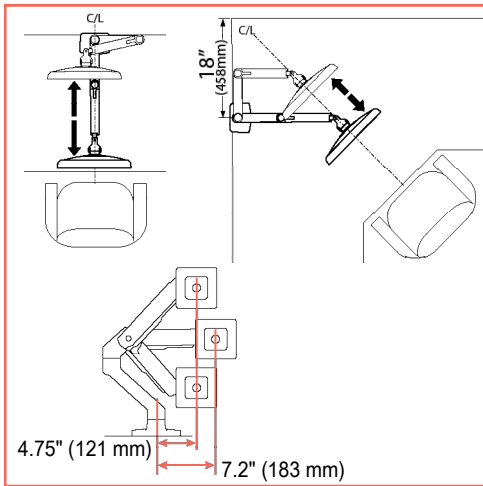
	A	B	C	D	E
1	1x 		1x 	1x 	4x  M4 x 10mm
2	1x 	1x  M4 x 8mm	2x  11.5 x 6.5 x 1	2x  M6 x 14mm	4x  M4 x 10mm
3	4x  M4x12mm	4x  M5x12mm	4x  M6x12mm	4x  M5x20mm	
4	4x  M5 - M8 Reducer	4x 	4x  M5 x 7mm	1x  4mm	1x  2.5mm
5	1x 	1x 	1x  M10	1x  M10 x 95mm	



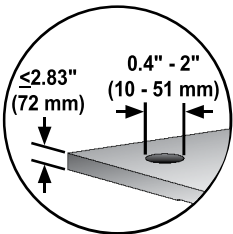
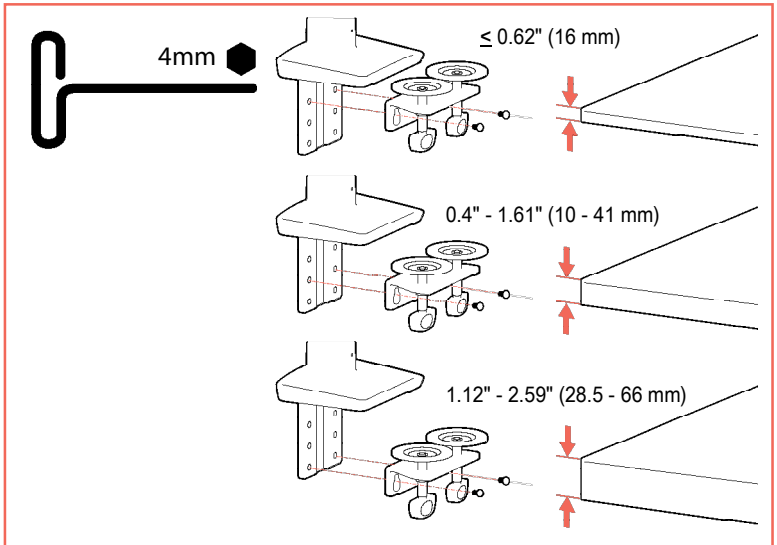
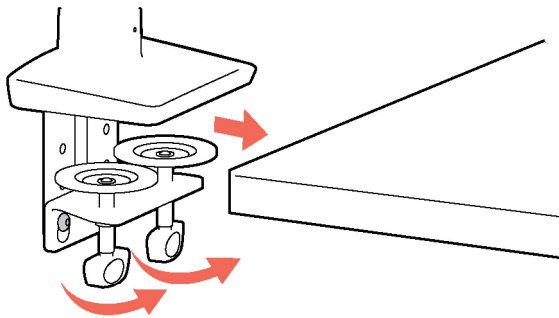
- EN** Tools Needed
- ES** Herramientas necesarias
- FR** Outillage requis
- DE** Benötigtes Werkzeug
- JA** 必要なツール
- ZH** 需要的工具
- NL** Benodigde gereedschappen
- IT** Utensili necessari
- TR** Gerekli Aletler



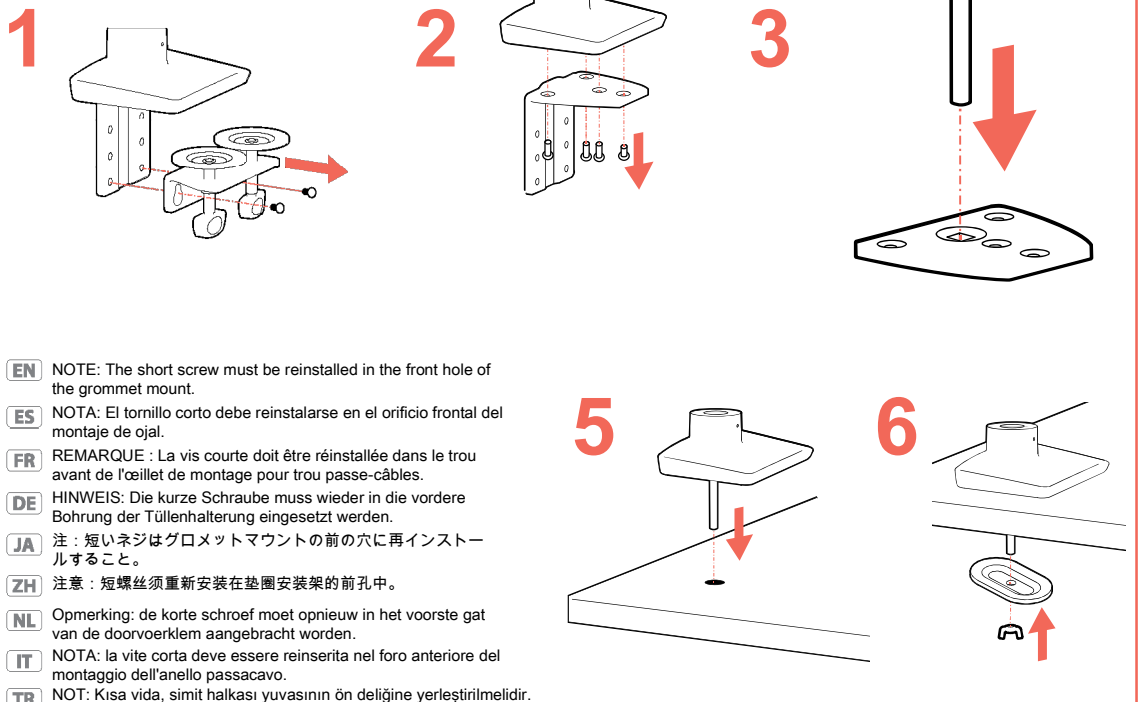
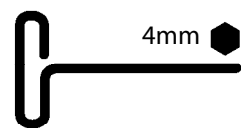
1



- EN** NOTE: Determine if arm will typically collapse to the left or right before installation.
- ES** NOTA: Determine si el brazo caerá normalmente hacia la izquierda o hacia la derecha antes de la instalación.
- FR** REMARQUE : Déterminez si le bras aura tendance à tomber vers la gauche ou vers la droite avant l'installation.
- DE** HINWEIS: Vor der Installation prüfen, ob der Arm normalerweise nach links oder rechts eingeklappt wird.
- JA** 注意: インストール前に、アームが通常、左か右に傾くかどうかを確認します。
- ZH** 注意: 在安装之前, 请检查支臂是否会向左或向右塌陷。
- NL** LET OP: bepaal voor het installeren of de arm meestal naar links of naar rechts zal kantelen.
- IT** NOTA: prima dell'installazione, verificare se il braccio tenderà a cadere verso sinistra o destra.
- TR** NOT: Kolun kurulum öncesinde sola veya sağa düşüp düşmeyeceğini belirleyin.

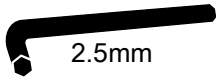


- EN** OPTIONAL: Grommet Mount Installation
- ES** Opcional: instalación con montura en ojal
- FR** Facultatif : Installation de l'œillet de montage pour trou passe-câbles
- DE** Optional: Grommet Mount-Montage
- JA** オプション : グロメットマウントの取り付け
- ZH** 可选 : 安装垫圈支架
- NL** Optioneel: Doorvoer Ophangsystem
- IT** Facoltativo: Installazione con foro passante
- TR** İSTEĞE BAĞLI: Simit Halkası Yuvasının Montajı

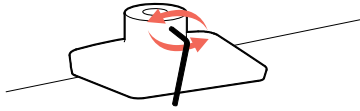


- EN** NOTE: The short screw must be reinstalled in the front hole of the grommet mount.
- ES** NOTA: El tornillo corto debe reinstalarse en el orificio frontal del montaje de ojal.
- FR** REMARQUE : La vis courte doit être réinstallée dans le trou avant de l'œillet de montage pour trou passe-câbles.
- DE** HINWEIS: Die kurze Schraube muss wieder in die vordere Bohrung der Tüllenhalterung eingesetzt werden.
- JA** 注: 短いネジはグロメットマウントの前の穴に再インストールすること。
- ZH** 注意: 短螺丝须重新安装在垫圈安装架的前孔中。
- NL** Opmerking: de korte schroef moet opnieuw in het voorste gat van de doorvoerklem aangebracht worden.
- IT** NOTA: la vite corta deve essere reinserita nel foro anteriore del montaggio dell'anello passacavo.
- TR** NOT: Kısa vida, simit halkası yuvasının ön deliğine yerleştirilmelidir.

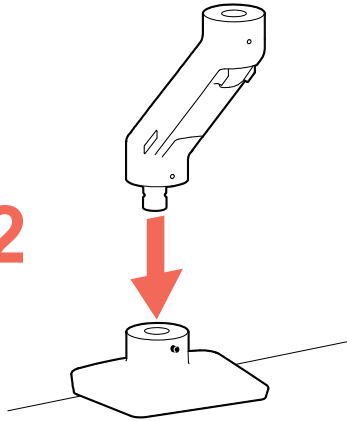
2



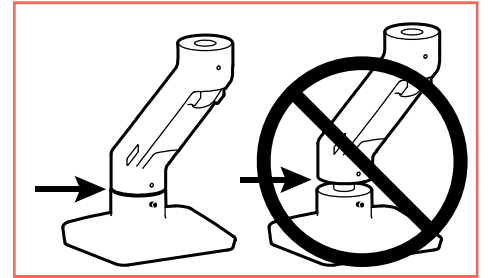
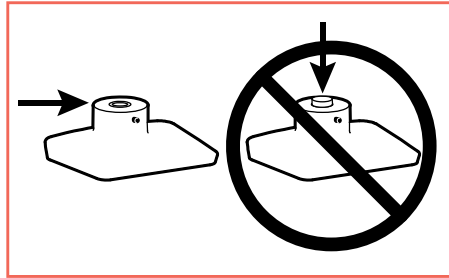
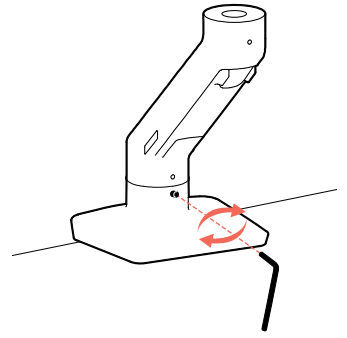
1



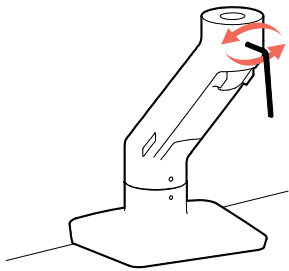
2



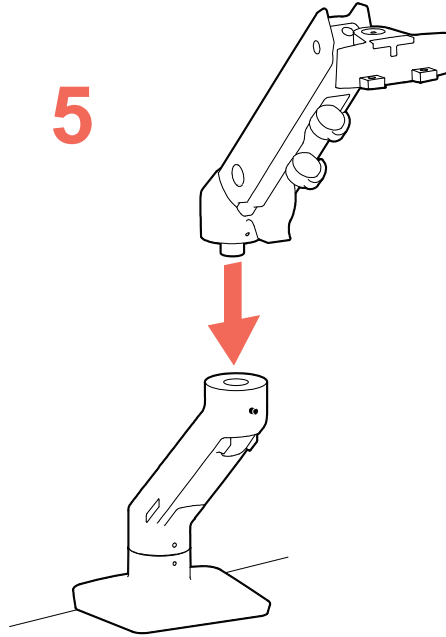
3



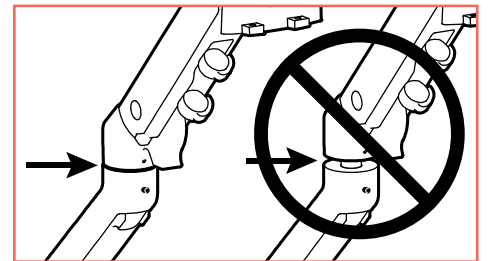
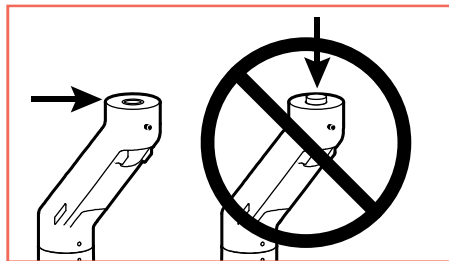
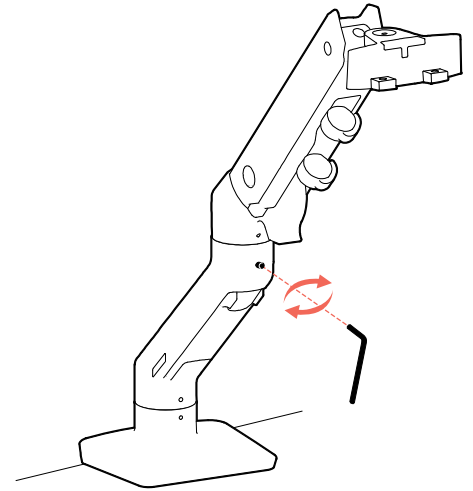
4



5

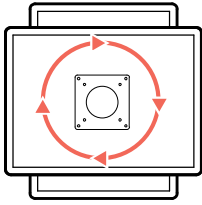


6



3

- EN Rotate – Portrait/Landscape
- ES Rotación (formato vertical y apaisado)
- FR Rotation : mode portrait et paysage
- DE Rotation – Portrait-/Landscapefunktion
- JA 縦/横
- ZH 纵向/横向
- NL Rotazione – Portrait - Landscape
- IT Rotazione – Portrait - Landscape
- TR Döndürme - Portre/Peyzaj



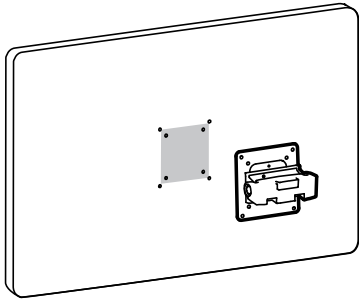
For 0° rotation, add screw.

0°

1x

M4x 8mm

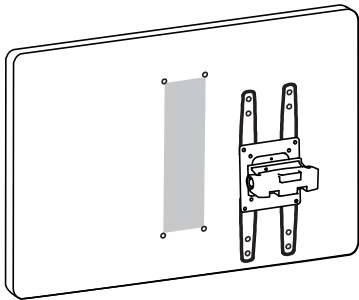
4



75x75mm  
100x100mm



or



100x200mm

Use adapters

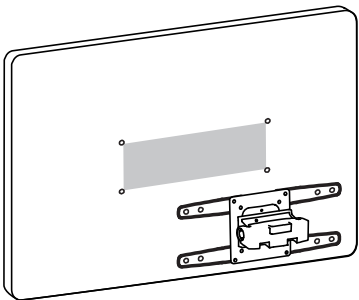
4x



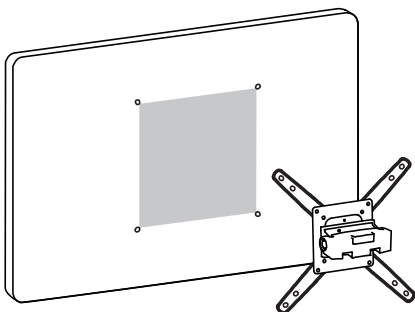
4x



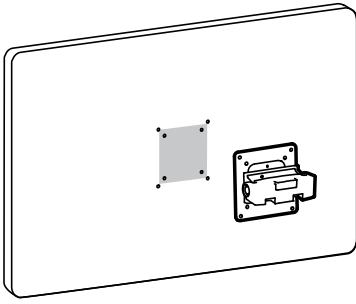
M5 x 7mm



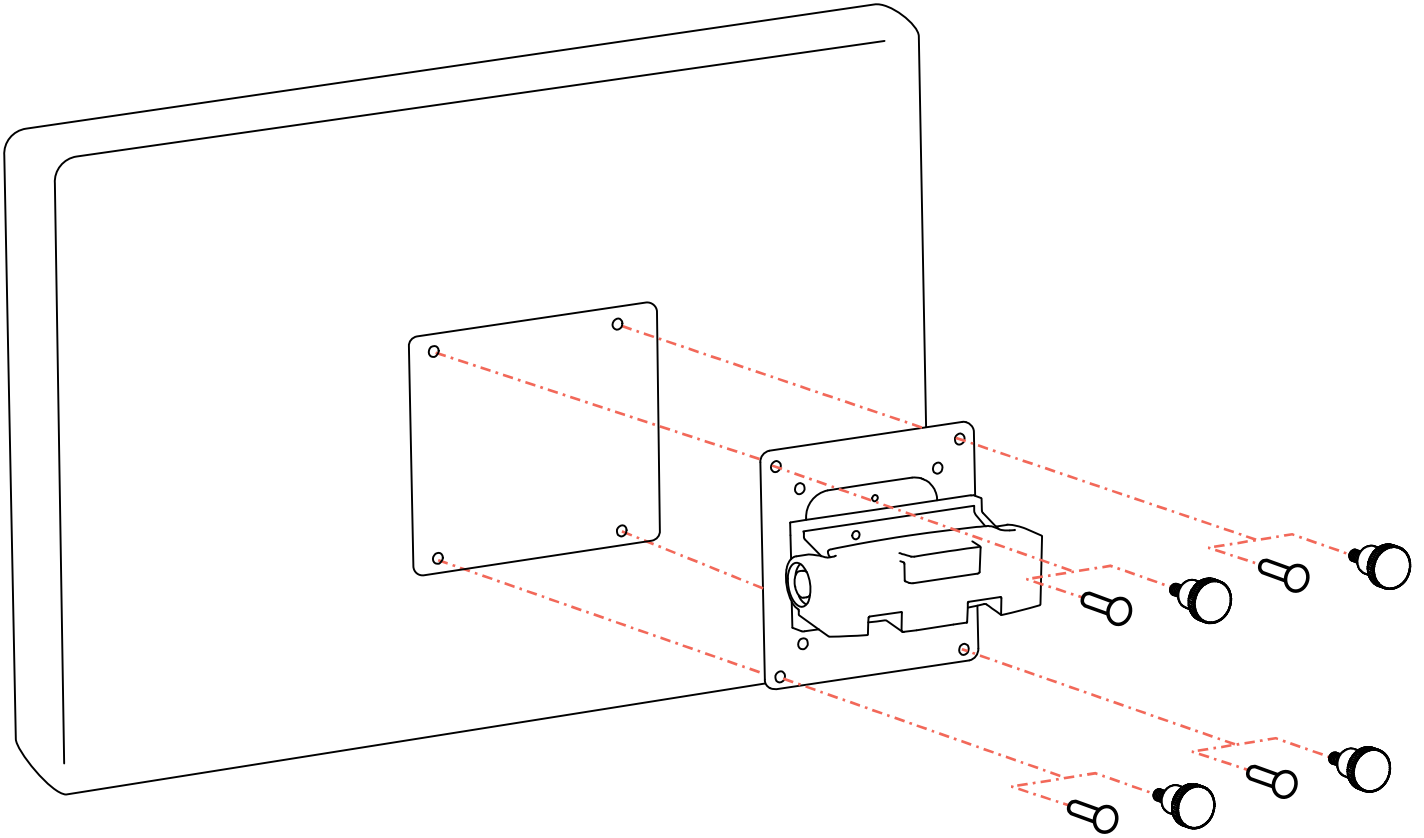
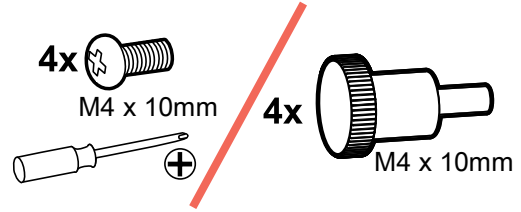
200x100mm




200x200mm

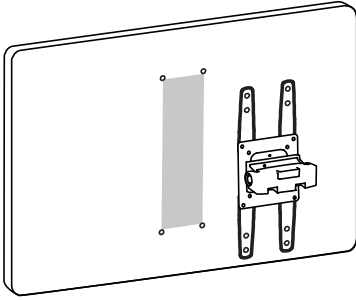


75x75mm  
100x100mm

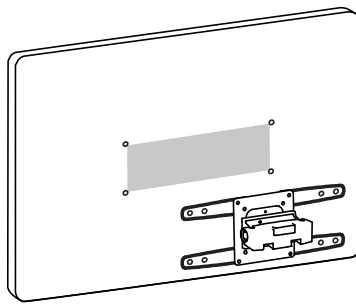


Skip to page 9 to continue installation 

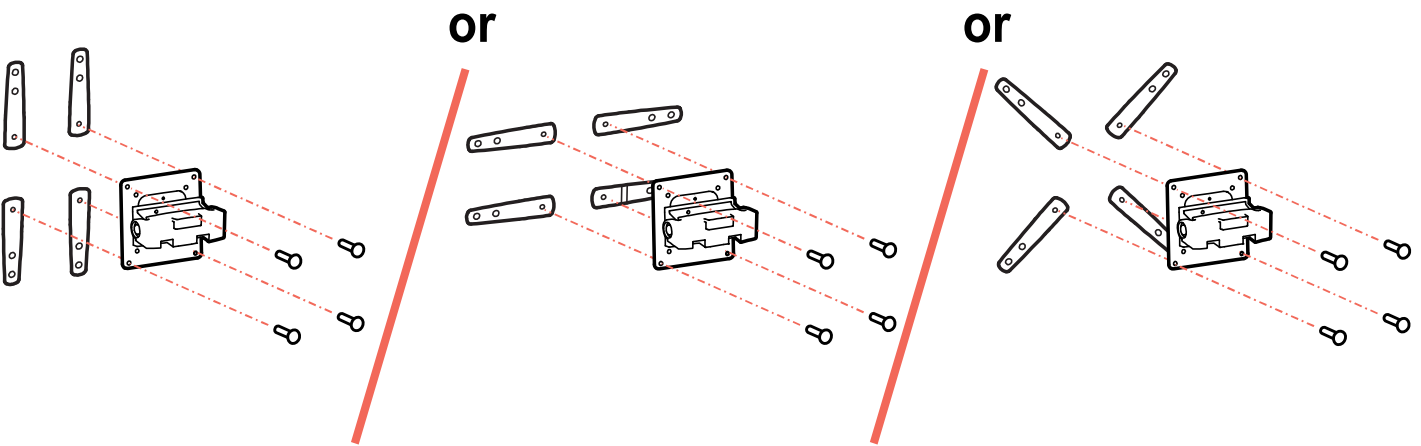
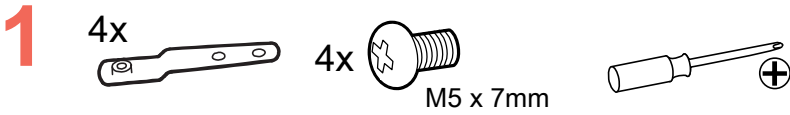
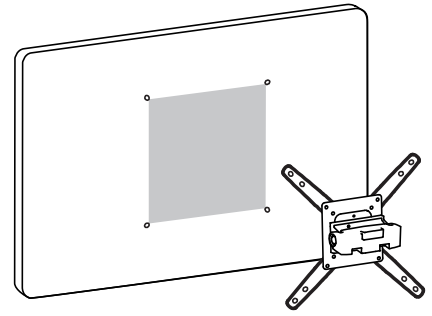
100x200mm



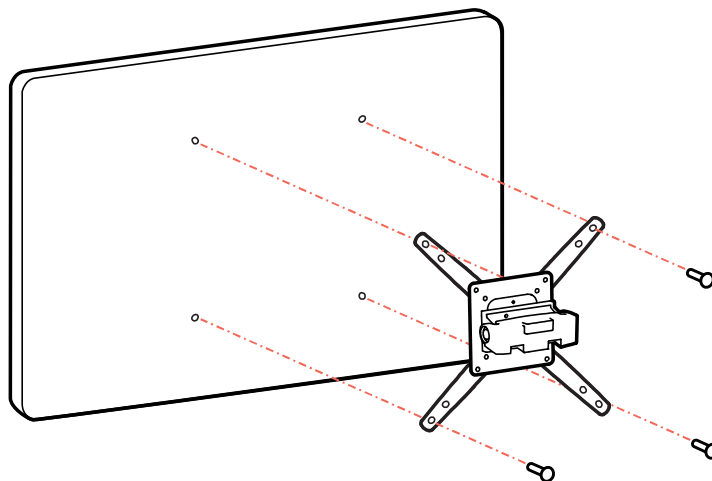
200x100mm



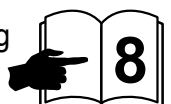
200x200mm



**2** Use the size of screw that fits your monitor.

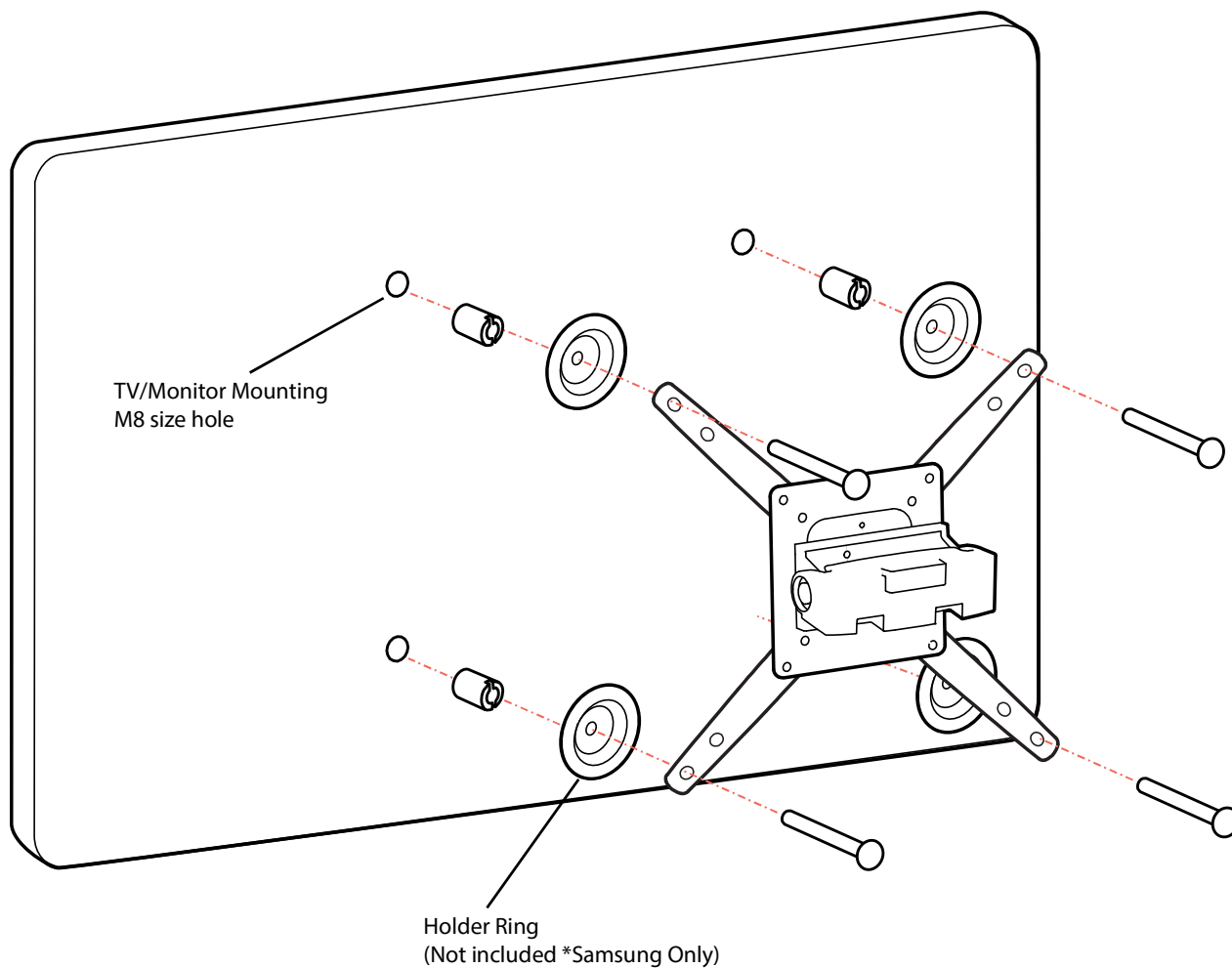
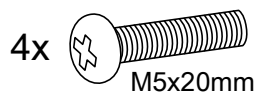


NOTE: To reduce M8 holes for use with M5 screws, or if you have a model with Samsung holder rings, follow the M8M5 KIT instructions on the next page.



## M8M5 KIT Instructions

NOTE: follow this step only if your TV/monitor has M8 holes which need to be reduced to M5 or for Samsung models using the holder ring.



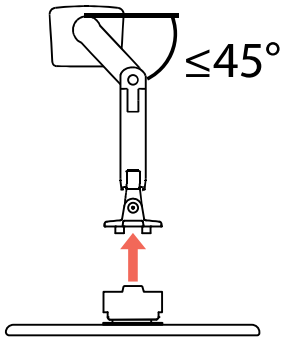


5

2x  
M6 x 14mm

2x  
11.5 x 6.5 x 1

4mm



**EN** NOTE: Arm extension should be at a  $45^\circ$  angle or less when attaching monitor.

**ES** NOTA: La extensión del brazo debe situarse en un ángulo de 45 grados o menos cuando se acople el monitor.

**FR** REMARQUE: Lorsque le bras est fixé au moniteur, son extension doit être de 45 degrés ou moins.

**DE** HINWEIS: Bei der Montage des Monitors darf der Winkel der Armverlängerung maximal 45 Grad betragen.

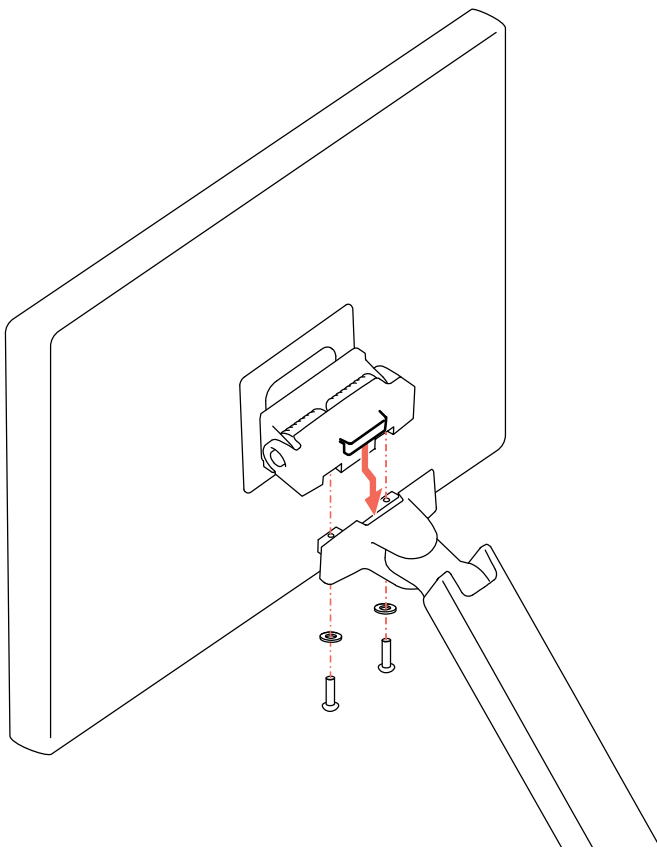
**JA** 注意: モニターを接続したときにアームの延長部は45度以下の角度でなければなりません。

**ZH** 注意: 在安装显示器时, 支臂的伸展角度应小于或等于 45 度。

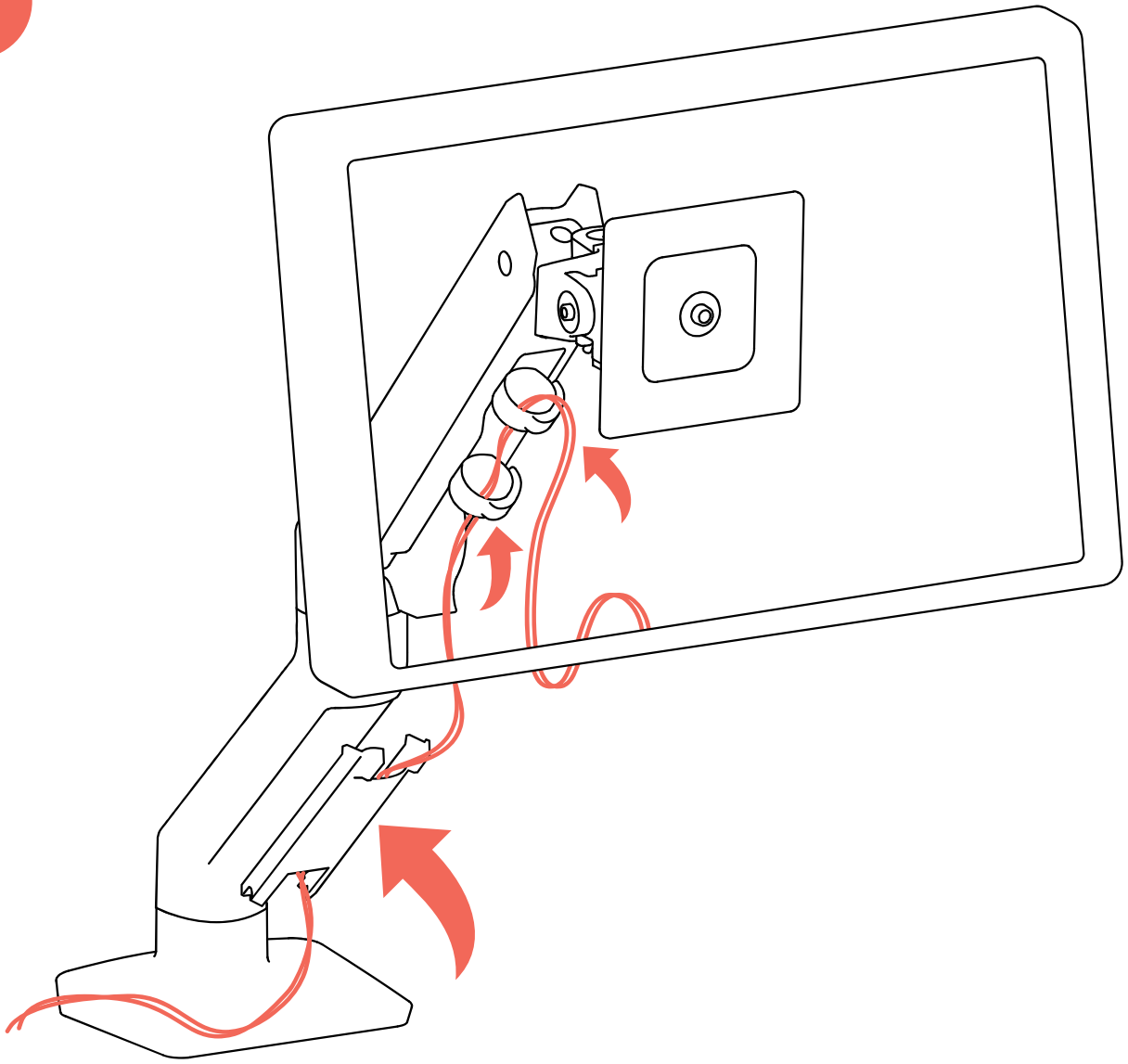
**NL** LET OP: de armextensie moet op een hoek van  $45^\circ$  of minder staan bij het bevestigen van de monitor.

**IT** NOTA: l'estensione del braccio deve risultare ad un angolo pari o inferiore a  $45$  gradi, al momento del fissaggio del monitor.

**TR** NOT: Uzatma kolu monitör yerleştirilirken en az  $45^\circ$  veya daha düşük açıda sahip olmalıdır.

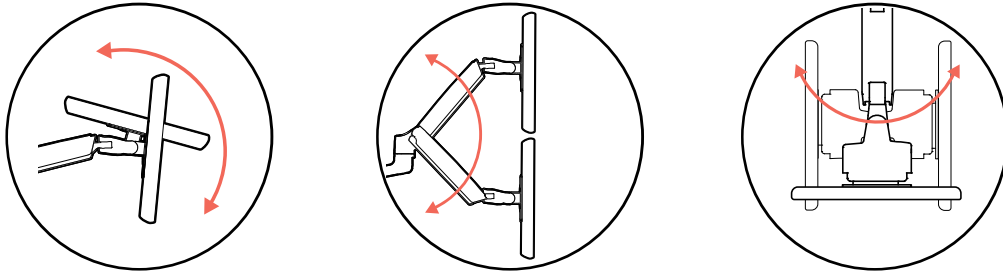


6



## 7

## Adjustment Step



**EN** Important! You will need to adjust this product after installation is complete. Make sure all your equipment is properly installed on the product before attempting adjustments. This product should move smoothly and easily through the full range of motion and stay where you set it. If movements are too easy or difficult or if product does not stay in desired positions, follow the adjustment instructions to create smooth and easy movements. Depending on your product and the adjustment, it may take many turns to notice a difference. Any time equipment is added or removed from this product, resulting in a change in the weight of the mounted load, you should repeat these adjustment steps to ensure safe and optimum operation.

**ES** ¡Importante! Tendrá que ajustar este producto una vez que haya terminado la instalación. Asegúrese de que todo su equipo esté instalado correctamente en el producto antes de intentar llevar a cabo algún ajuste. Este producto debe poder moverse de manera fácil y firme dentro de la amplitud de movimiento permitida y mantenerse donde usted lo fije. Si los movimientos son demasiado fáciles o difíciles o si el producto no se mantiene en las posiciones deseadas, siga las instrucciones de ajuste para conseguir movimientos suaves y fáciles. Dependiendo del producto y el ajuste, es posible que deba hacer muchos intentos hasta poder observar la diferencia. Cada vez que añada o retire equipos de este producto y que produzca un cambio en el peso de la carga, debe repetir estos pasos de ajuste para garantizar un funcionamiento seguro y óptimo.

**FR** Important ! Vous devez ajuster le produit une fois l'installation terminée. Assurez-vous que l'équipement est correctement installé sur le produit avant de procéder aux ajustements. Ce produit doit pouvoir être déplacé sans difficulté sur toute la plage de mouvement et rester immobilisé à l'endroit où il est réglé. Si le mouvement est trop facile ou trop difficile, ou si le produit ne reste pas dans les positions souhaitées, procédez selon les instructions de réglage pour harmoniser les mouvements. En fonction de votre produit et du réglage, plusieurs tours peuvent s'avérer nécessaire pour remarquer la différence. Chaque fois qu'une pièce d'équipement est ajoutée ou retirée de ce produit, affectant en conséquence le poids de la charge montée, vous devez répéter ces étapes de réglage afin de garantir une utilisation sécurisée et optimale du produit.

**DE** Wichtig! Sie müssen dieses Produkt nach dem Zusammenbau entsprechend einstellen. Achten Sie darauf, dass alle Ihre Geräte richtig auf dem Produkt installiert wurden, bevor Sie irgendwelche Einstellungen vorzunehmen versuchen. Dieses Produkt sollte sich in seinem gesamten Bewegungsbereich ruckfrei und ohne Schwierigkeiten bewegen lassen und an der Stelle bleiben, an der es abgestellt wird. Wenn die Bewegungen zu leicht oder nur mit großer Anstrengung durchgeführt werden können oder das Produkt nicht in der vorgesehenen Position bleibt, beachten Sie die Einstellanleitung, um ruckfreie und einfache Bewegungen zu ermöglichen. Je nach Ihrem Produkt und der jeweiligen Einstellung können zahlreiche Manipulationen erforderlich sein, bevor Sie einen Unterschied feststellen. Zur Sicherstellung einer sicheren und optimalen Produktfunktion sollten Sie diese Einstellschritte immer dann durchführen, wenn Geräte hinzugefügt oder entfernt werden, was eine Veränderung der Traglast zur Folge hat.

**JA** 重要！本製品は取り付け後に調整する必要があります。調整を行う前に、すべての機器が本製品に適切に取り付けられていることを確認してください。本製品は可動範囲内でスムーズかつ簡単に動く必要があり、選定した位置にしっかり固定されなければなりません。製品が簡単に動きすぎる場合、動きがぎこちない場合、あるいは目的の位置に固定されない場合は、説明書に従いスムーズに動くように調整してください。お使いの製品や調整によっては、違いがはっきりするまで何回か回さなければならないこともあります。本製品に機器を追加したり、機器を取り外したことで積載重量が変わった場合は、安全かつ最適な操作を実現するために調節手順を繰り返してください。

**ZH** 重要说明！本产品安装完成后需要调节。在尝试进行调节之前，确保所有设备都正确安装在产品上。本产品应能在整个动作范围内灵活自如地移动，并能固定在所设定的位置。如果移动过于容易或过于困难，或者产品不能固定在想要的位置上，请按照调节说明操作，使动作灵活自如。根据您所用产品及调节方式，可能需要旋转几圈后才能注意到差别。每次添加或者从本产品上拆除设备时，都会使安装负荷重量发生变化，您应该重复调节步骤，确保运行状态安全、最佳。

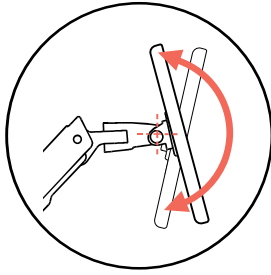
**NL** Belangrijk! U moet dit product bijstellen nadat de installatie voltooid is. Overtuig u ervan dat al uw apparatuur op de juiste wijze geïnstalleerd is op het product voordat u probeert bijstellingen uit te voeren. Dit product moet soepel en makkelijk bewegen door alle bewegingen en blijven staan waar u het zet. Als het te makkelijk of moeilijk beweegt of als het product niet in de gewenste posities blijft staan, volg dan de instructies voor het bijstellen om te zorgen voor soepele en makkelijke bewegingen. Afhankelijk van uw product en de bijstelling moet u mogelijk veel aan de schroeven en knoppen draaien om een verschil te merken. Elke keer als apparatuur toegevoegd of verwijderd wordt van dit product met als resultaat een verandering in het gewicht van de gemonteerde belasting, moet u deze stappen voor bijstelling opnieuw doorlopen om te zorgen voor een veilige en beste werking.

**IT** Importante! Al termine dell'installazione, sarà necessario regolare questo prodotto. Verificare che tutte le apparecchiature siano correttamente installate sul prodotto, prima di cercare di eseguire le regolazioni. Questo prodotto deve spostarsi in modo uniforme e scorrevole attraverso l'intero raggio di movimento, nonché restare fermo nel punto in cui viene collocato. Se gli spostamenti appaiono troppo agevoli o troppo difficili, oppure se il prodotto non resta nelle posizioni previste, attenersi alle istruzioni sulla regolazione per ottenere spostamenti uniformi e scorrevoli. In base al prodotto e alla regolazione, è possibile che siano necessari molti giri per notare la differenza. Ogni volta che si aggiungono o tolgono apparecchiature dal prodotto, determinando una modifica nel peso del carico montato, occorre ripetere questi passaggi di regolazione, per garantire un funzionamento sicuro e ottimale.

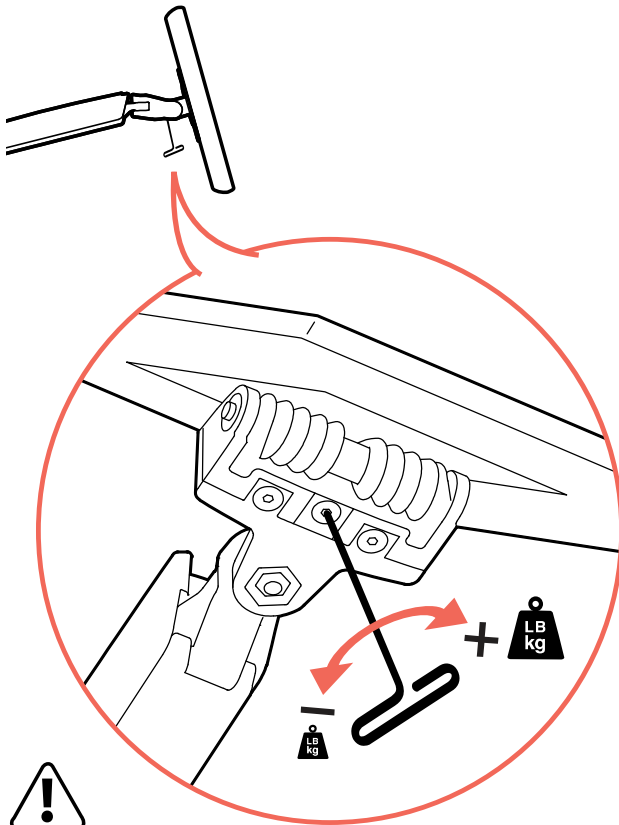
**TR** Önemli! Montaj tamamlandıktan sonra bu ürünü ayarlamamız gerekecektir. Ayarlamalar yapmadan önce tüm donanımınızın ürün üzerine düzgün şekilde monte edildiğinden emin olun. Bu ürün tüm hareket alanı boyunca düzgünce ve kolayca hareket etmeli ve ayarladığınız yerde kalmalıdır. Eğer hareketler çok kolay veya çok zorsa ya da ürün istenen konumlarda durmuyorsa, düzgün ve kolay hareketler oluşturmak için ayar talimatlarını izleyin. Ürünüze ve ayara bağlı olarak bir farkın tespiti için birçok dönüş gerekebilir. Monte edilen yükün ağırlığında bir değişikliğe yol açacak bir donanımı bu ürün üzerine eklediğiniz veya çıkardığınız zaman güvenli ve en uygun çalışmayı sağlamak üzere bu ayar adımlarını tekrarlamalısınız.

## 8

## Adjustment Step



- EN** Tilt – Forward and Backward
- ES** Inclinación (adelante y atrás)
- FR** Inclinaison : Avant et arrière
- DE** Neigung – vor und zurück
- JA** チルト (前後)
- ZH** 倾斜 (前后)
- NL** Kantel – Naar voren en naar achteren
- IT** Inclinazione – Avanti ed Indietro
- TR** Eğin - Öne ve Geriye



**EN** CAUTION: DO NOT remove screw. Removing screw may cause damage to equipment.

**ES** Cuidado: NO quite el tornillo! Quitar el tornillo puede causar daños en el equipamiento.

**FR** Attention : N'ENLEVEZ PAS la vis ! Enlever la vis pourrait endommager votre équipement.

**DE** ACHTUNG: Bitte entfernen Sie unter keinen Umständen die Stellschraube. Das Entfernen dieser Stellschraube führt zu Beschädigungen an Schwenkarm und Monitor.

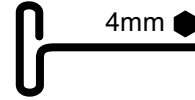
**JA** 注意:ネジは取り外さないようにしてください。ネジを取り外すと、器具が破損する原因となります。

**ZH** 小心:不要拆除螺丝。拆除螺丝可能会损坏设备。

**NL** LET OP: verwijder GEEN schroeven! Het verwijderen van schroeven kan schade aan de apparatuur veroorzaken.

**IT** ATTENZIONE: NON rimuovere le viti! Ciò potrebbe causare danno all'apparecchiatura.

**TR** DİKKAT: Vidayı ÇIKARMAYIN. Vidanın çıkarılması donanımda hasara yol açabilir.



**EN** Increase Lift Strength  
If the mounted weight is too heavy or this product does not stay up when raised, then you'll need to increase Lift Strength:

**ES** Aumentar la fuerza de elevación  
Si el peso colocado es demasiado o si el producto no se mantiene arriba cuando se eleva, debe aumentar la fuerza de elevación:

**FR** Augmenter la force de levage  
Si le poids installé est trop lourd ou si le produit ne reste pas en place une fois soulevé, vous devez augmenter la force de levage :

**DE** Hubkraft erhöhen  
Wenn die installierten Geräte zu schwer sind oder das angehobene Produkt nicht oben bleibt, muss die Hubkraft erhöht werden:

**JA** リフト強度の増大  
積載重量が重すぎる場合、または本製品の位置を上げてても下がってくる場合には、リフト強度を高める必要があります。

**ZH** 增大升力  
如果安装重量过重，或者升起本产品时，产品不停留在升起位置，那么您需要增大升力：

**NL** De tilsterkte verhogen  
Als het geïnstalleerde gewicht te zwaar is of als dit product niet omhoog blijft staan als het omhoog getild is, moet u de tilsterkte verhogen.

**IT** Aumentare la potenza di sollevamento  
Se il carico montato è eccessivo o se questo prodotto non rimane su dopo essere stato sollevato, occorre aumentare la potenza di sollevamento.

**TR** Kaldırma Gücünü Artırın  
Monte edilen ağırlık çok fazlaysa veya bu ürün yükseltildiği zaman yukarıda durmuyorsa, bu durumda Kaldırma Gücünü artırmanız gerekecektir:



Decrease Lift Strength  
If the mounted weight is too light or this product does not stay down when lowered, then you'll need to decrease Lift Strength:

Reducir la fuerza de elevación  
Si el peso colocado es muy poco o si el producto no se mantiene abajo cuando se baja, tendrá que disminuir la fuerza de elevación:

Réduire la force de levage  
Si le poids installé est trop faible ou si le produit ne reste pas en place une fois abaissé, vous devez réduire la force de levage :

Hubkraft senken  
Wenn die installierten Geräte zu leicht sind oder das abgesenkte Produkt nicht unten bleibt, muss die Hubkraft reduziert werden:

リフト強度の低減  
積載重量が軽すぎる場合、または本製品の位置を下げてても上がってくる場合には、リフト強度を弱める必要があります。

减小升力  
如果安装重量过轻，或者降下本产品时，产品不停留在降下位置，那么您需要减小升力：

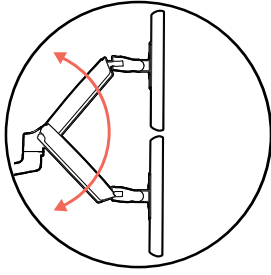
De tilsterkte verlagen  
Als het geïnstalleerde gewicht te licht is of als dit product niet omlaag blijft staan als het naar beneden geduwd is, moet u de tilsterkte verlagen.

Diminuire la potenza di sollevamento  
Se il carico montato è troppo leggero o se questo prodotto non rimane giù dopo essere stato abbassato, occorre ridurre la potenza di sollevamento.

Kaldırma Gücünü Azaltın  
Monte edilen ağırlık çok azsa veya bu ürün alçaltıldığı zaman aşağıda durmuyorsa, bu durumda Kaldırma Gücünü azaltmanız gerekecektir:

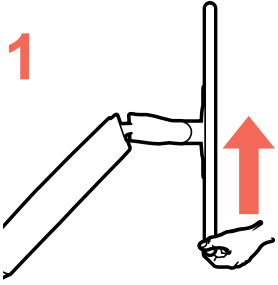
## 9

## Adjustment Step

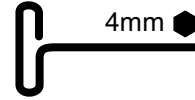
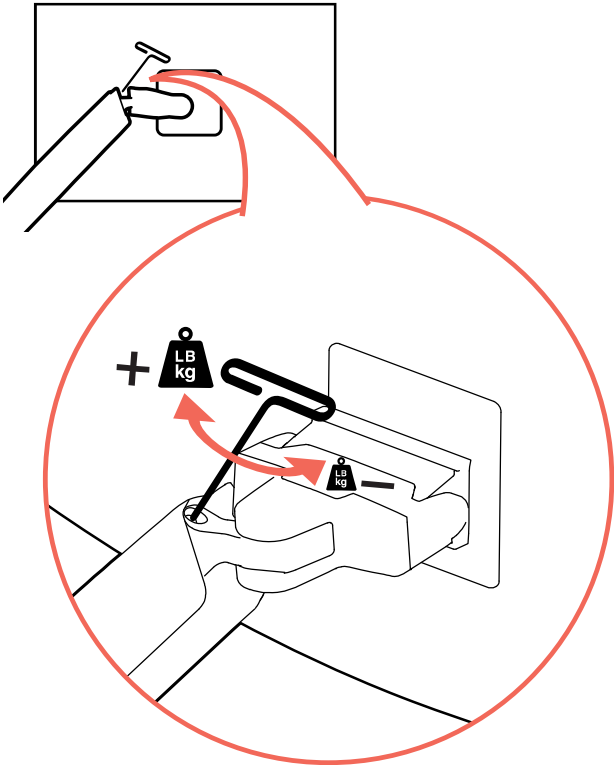


- EN** Lift – Up and down  
**ES** Elevación (arriba y abajo)  
**FR** Ajustement en hauteur : bas et haut  
**DE** Höhenverstellung – rauf und runter  
**JA** リフト(上下)  
**ZH** 升降 (上下)  
**NL** Verstel in hoogte – Omhoog en omlaag  
**IT** Sollevamento – Su e Giù  
**TR** Kaldırın - Yukarı ve aşağı

1



2



4mm



- EN** Increase Lift Strength  
 If the mounted weight is too heavy or this product does not stay up when raised, then you'll need to increase Lift Strength:

- ES** Aumentar la fuerza de elevación  
 Si el peso colocado es demasiado o si el producto no se mantiene arriba cuando se eleva, debe aumentar la fuerza de elevación:

- FR** Augmenter la force de levage  
 Si le poids installé est trop lourd ou si le produit ne reste pas en place une fois soulevé, vous devez augmenter la force de levage :

- DE** Hubkraft erhöhen  
 Wenn die installierten Geräte zu schwer sind oder das angehobene Produkt nicht oben bleibt, muss die Hubkraft erhöht werden:

- JA** リフト強度の増大  
 積載重量が重すぎる場合、または本製品の位置を上げてても下がってくる場合には、リフト強度を高める必要があります。

- ZH** 增大升力  
 如果安装重量过重，或者升起本产品时，产品不停留在升起位置，那么您需要增大升力：

- NL** De tilsterkte verhogen  
 Als het geïnstalleerde gewicht te zwaar is of als dit product niet omhoog blijft staan als het omhoog getild is, moet u de tilsterkte verhogen.

- IT** Aumentare la potenza di sollevamento  
 Se il carico montato è eccessivo o se questo prodotto non rimane su dopo essere stato sollevato, occorre aumentare la potenza di sollevamento.

- TR** Kaldırma Gücünü Artırın  
 Monte edilen ağırlık çok fazlaysa veya bu ürün yükseltildiği zaman yukarıda durmuyorsa, bu durumda Kaldırma Gücünü artırmanız gerekecektir:



- EN** Decrease Lift Strength  
 If the mounted weight is too light or this product does not stay down when lowered, then you'll need to decrease Lift Strength:

- ES** Reducir la fuerza de elevación  
 Si el peso colocado es muy poco o si el producto no se mantiene abajo cuando se baja, tendrá que disminuir la fuerza de elevación:

- FR** Réduire la force de levage  
 Si le poids installé est trop faible ou si le produit ne reste pas en place une fois abaissé, vous devez réduire la force de levage :

- DE** Hubkraft senken  
 Wenn die installierten Geräte zu leicht sind oder das abgesenkte Produkt nicht unten bleibt, muss die Hubkraft reduziert werden:

- JA** リフト強度の低減  
 積載重量が軽すぎる場合、または本製品の位置を下げてても上がってくる場合には、リフト強度を弱める必要があります。

- ZH** 减小升力  
 如果安装重量过轻，或者降下本产品时，产品不停留在降下位置，那么您需要减小升力：

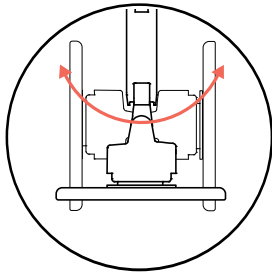
- NL** De tilsterkte verlagen  
 Als het geïnstalleerde gewicht te licht is of als dit product niet omlaag blijft staan als het naar beneden geduwd is, moet u de tilsterkte verlagen.

- IT** Diminuire la potenza di sollevamento  
 Se il carico montato è troppo leggero o se questo prodotto non rimane giù dopo essere stato abbassato, occorre ridurre la potenza di sollevamento.

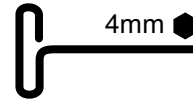
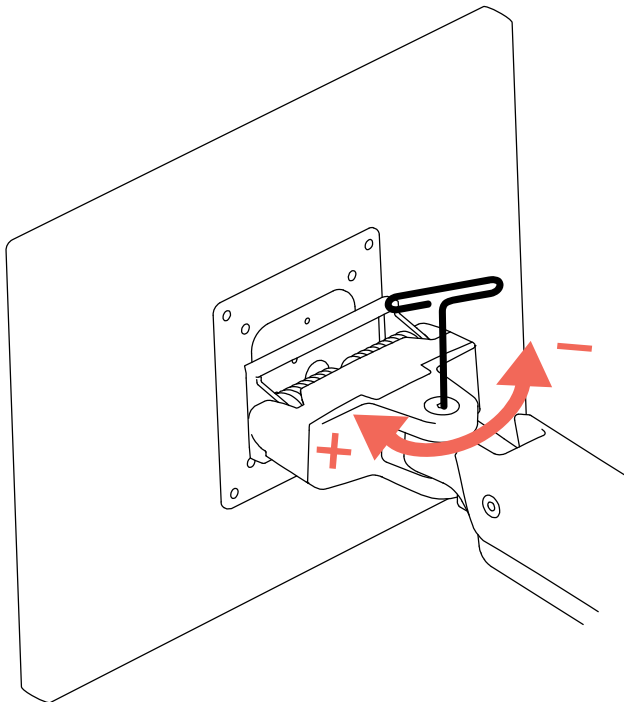
- TR** Kaldırma Gücünü Azaltın  
 Monte edilen ağırlık çok azsa veya bu ürün alçaltıldığı zaman aşağıda durmuyorsa, bu durumda Kaldırma Gücünü azaltmanız gerekecektir:

# 10

## Adjustment Step



- EN** Monitor Pan - Left and Right
- ES** Monitor: izquierda y derecha
- FR** Moniteur - gauche et droite
- DE** Monitor - Links und Rechts
- JA** モニター - 左と右
- ZH** 监视器—左侧和右侧
- NL** Monitor - Links en Rechts
- IT** Monitor - sinistra e destra
- TR** Monitör Tavası - Sol ve Sağ



**EN** Increase Friction  
If this product moves too easily, then you'll need to increase friction:

**ES** Aumentar la fricción  
Si este producto se mueve con demasiada facilidad, tendrá que aumentar la fricción:

**FR** Augmenter le frottement  
Si ce produit se déplace trop facilement, vous devrez augmenter la friction :

**DE** Reibung erhöhen  
Wenn sich dieses Produkt zu leicht bewegen lässt, muss die Reibung erhöht werden:

**JA** 摩擦力の増大  
製品がわずかな力で簡単に動いてしまう状態であれば、摩擦力を高める必要があります。

**ZH** 增加摩擦力  
如果该产品太易于移动，那么您将需要增加摩擦力：

**NL** Wrijving verhogen  
Als dit product te makkelijk heen en weer beweegt, moet u de wrijving verhogen:

**IT** Aumentare l'attrito  
Se il prodotto si sposta troppo facilmente, occorrerà aumentare l'attrito:

**SV** Öka friktion  
Om denna produkt flyttas för enkelt, behöver du öka friktionen:



**EN** Decrease Friction  
If this product is too difficult to move, then you'll need to decrease friction:

**ES** Disminuir la fricción  
Si resulta demasiado difícil mover este producto, tendrá que disminuir la fricción:

**FR** Réduire le frottement  
Si ce produit est trop difficile à déplacer, vous devrez diminuer la friction :

**DE** Reibung senken  
Wenn sich dieses Produkt nur unter großem Kraftaufwand bewegen lässt, muss die Reibung reduziert werden:

**JA** 摩擦力の低減  
製品がスムーズに動かない場合には、摩擦力を弱める必要があります。

**ZH** 减少摩擦力  
如果该产品太难于移动，那么您将需要降低摩擦力：

**NL** Wrijving verlagen  
Als dit product te moeilijk heen en weer beweegt, moet u de wrijving verlagen:

**IT** Ridurre l'attrito  
Se il prodotto si sposta con troppa difficoltà, occorrerà ridurre l'attrito:

**SV** Minska friktion  
Om denna produkt är för svår att flytta, behöver du minska friktionen:

EN Safety

ES Seguridad

FR Sécurité

DE Sicherheit

JA 安全性

ZH 安全性

NL Veiligheid

IT Sicurezza

TR Güvenlik

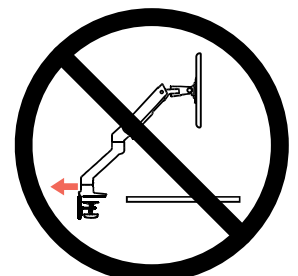
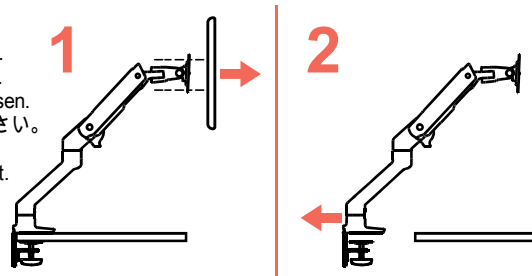


- EN** Warning: Because mounting surface materials can vary widely, it is imperative that you make sure mounting surface is strong enough to handle mounted product and equipment.
- ES** Advertencia: Dado que los materiales de la superficie de montaje pueden variar enormemente, es imprescindible que se cerciure de que la superficie sea lo suficientemente resistente como para sostener el equipo y el producto montados.
- FR** Avertissement : Dans la mesure où les matériaux des surfaces de montage varient, vous devez impérativement vous assurer que la surface est suffisamment solide pour supporter le produit et l'équipement monté.
- DE** Warnung: Weil die Materialien der Befestigungsflächen stark variieren können, müssen Sie unbedingt gewährleisten, dass die Befestigungsfläche stark genug ist, um das montierte Produkt und die Ausrüstung zu tragen.
- JA** 警告：取り付け表面の材質にはさまざまな種類があるため、取り付け表面が取り付け製品や器具に対応した強さであることを必ず確認してください。
- ZH** 警告：由于安装表面材质差异很大，必须确保安装表面足以支撑所安装的产品和设备。
- NL** Waarschuwing: Omdat materiaal voor de oppervlakken van bevestigingsstukken nogal verschillend kan zijn, is het van het grootste belang dat u ervoor zorgt dat het oppervlak van het bevestigingsstuk sterk genoeg is om daarop gezette producten en apparatuur te behandelen.
- IT** Avvertenza: poiché i materiali delle superfici di montaggio possono variare enormemente, è essenziale accertarsi che la superficie di montaggio sia abbastanza forte da poter sostenere il prodotto e l'apparecchiatura montati.
- TR** Uyarı: Montaj yüzeyi malzemeleri büyük ölçüde çeşitlilik gösterebileceğinden, montaj yüzeyinin monte edilen ürünü ve donanımı taşıyabilecek kadar güçlü olduğundan emin olmanız şarttır.



- EN** Caution: Leave enough slack in cable to allow full range of motion. To avoid the potential to pinch cables it is important to follow the cable routing instructions in this manual. Failure to follow these instructions may result in equipment damage or personal injury.
- ES** Precaución: Deje suficiente holgura en los cables para permitir su rango completo de movimiento. Para evitar la posibilidad de que se doblen los cables, es importante seguir las instrucciones de organización de los cables de este manual. En caso de no respetar estas instrucciones, podrían producirse daños en el equipo o lesiones físicas.
- FR** Attention : Laissez suffisamment de mou dans le cordon pour permettre au mouvement de haut en bas de se faire sur toute la hauteur. Pour éviter de risquer de pincer les câbles, il est important de suivre les instructions d'acheminement des câbles de ce manuel. Le non-respect de cette consigne peut entraîner des dommages matériels et/ou des blessures.
- DE** Vorsicht: Lassen Sie für das Kabel ausreichend Spielraum, um eine uneingeschränkte Bewegung zu gewährleisten. Damit keine Kabel eingeklemmt werden können, müssen Sie die Anweisungen zur Kabelführung in diesem Handbuch einhalten. Ein Missachten dieser Anweisungen kann zu Geräteschäden oder Verletzungen führen.
- JA** 注意：ケーブルが自由に動くよう、たるませた状態で配線します。ケーブルの挟まりを防ぐため、必ず本マニュアルのケーブル配線手順に従ってください。この指示に従わないと、機器の損傷や怪我を招く恐れがあります。
- ZH** 小心：保持线缆有足够的松弛度以便全方位移动。为了避免夹住线缆，请务必遵守本手册中的布线说明。不遵守本警告指示可能导致设备损坏或人身伤害。
- NL** Voorzichtig: Laat voldoende speling in de kabel om volledige bewegingsbereik mogelijk te maken. Om te voorkomen dat de snoeren mogelijk beklemd raken, dient u de instructies voor het leiden van de snoeren in dit handboek te volgen. Nalaten deze instructies te volgen kan de apparatuur beschadigen of persoonlijk letsel veroorzaken.
- IT** Attenzione: Lasciare sufficiente gioco per consentire al cavo l'intero intervallo di movimento. Per evitare la possibilità di schiacciare i cavi, è importante seguire le istruzioni di instradamento dei cavi riportate nel presente manuale. La mancata osservanza delle presenti istruzioni può causare danni alle cose o infortuni personali.
- TR** NOT: Tam bir hareket olanağı sağlamak için kabloyu yeterince gevşek bırakın. Dikkat: Kablolarda sıkışma olasılığını önlemek için bu el kitabındaki kablo yönlendirme talimatlarına uymak önemlidir. Bu talimatlara uyulmaması donanımda hasar ve/veya kişisel yaralanmayla sonuçlanabilir!

- EN** Remove monitors before loosening desk attachment.
- ES** Retire los monitores antes de aflojar el accesorio de escritorio.
- FR** Retirez les moniteurs avant de desserrer la fixation du bureau.
- DE** Entfernen Sie die Monitore, bevor Sie die Tischbefestigung lösen.
- JA** デスクの取り付けを緩める前に、モニターを取り外してください。
- ZH** 松开桌面附件之前，请先卸下显示器。
- NL** Verwijder de monitoren voordat u de tafelbevestiging losmaakt.
- IT** Rimuovere i monitor prima di allentare l'attacco da tavolo.
- TR** Masa ekini gevşetmeden önce monitörleri çıkarın.



EN Safety

ES Seguridad

FR Sécurité

DE Sicherheit

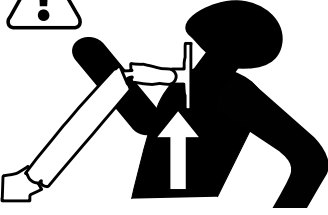
JA 安全性

ZH 安全性

NL Veiligheid

IT Sicurezza

TR Güvenlik

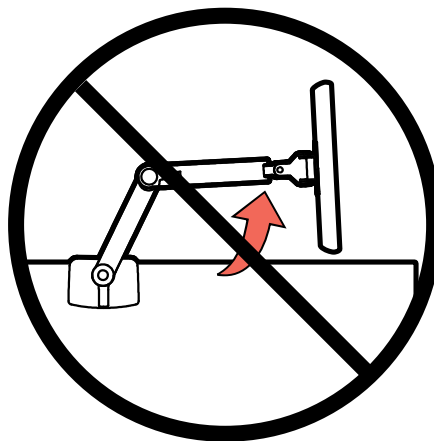
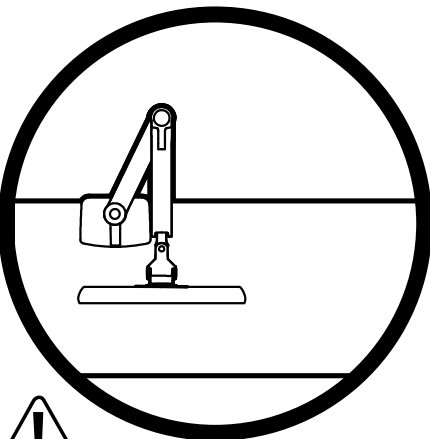


**⚠ WARNING ADVERTENCIA AVERTISSEMENT**

Move Arm to highest position before removing equipment or serious personal injury and/or equipment damage may occur  
Mover Brazo a la posición más alta antes de remover equipo ya que puede producir lesiones personales graves y/o daños al equipo.  
Déplacez le bras-support vers la position la plus haute avant d'enlever l'écran ou l'appareil informatique, afin d'éviter des blessures graves et/ou des dommages matériels.



- EN** WARNING! Stored Energy Hazard: The arm mechanism is under tension and will move up rapidly, on its own, as soon as attached equipment is removed. For this reason, DO NOT remove equipment unless the arm has been moved to the highest position! Failure to follow this instruction may result in serious personal injury and/or equipment damage!
- ES** ADVERTENCIA: Riesgo de energía almacenada: El mecanismo del brazo está bajo tensión y se moverá rápidamente hacia arriba, por sí mismo, tan pronto como se retire el equipo acoplado. Por ello, NO retire el equipo a menos que esté colocado en su posición más elevada. El incumplimiento de esta instrucción puede provocar lesiones personales graves y dañar el equipo.
- FR** AVERTISSEMENT! Risque d'énergie accumulée : Le mécanisme du bras est sous tension et se lèvera rapidement, tout seul, dès que le matériel est retiré. Pour cette raison, NE PAS retirer votre matériel à moins que le bras n'ait été mis à la position la plus élevée ! Risque de blessure corporelle et/ou d'endommagement du matériel en cas de non-respect de cette instruction !
- DE** WARNUNG! Gefährdung durch gespeicherte Energie: Der Arm-Mechanismus der Arbeitsfläche steht unter Spannung und bewegt sich von allein und schnell nach oben, sobald das befestigte Gerät abgenommen wird. Entfernen Sie aus diesem Grund die Geräte nur, wenn sich der Arm auf der höchsten Position befindet! Eine Missachtung dieser Anweisung kann zu ernsthaften Verletzungen und/oder Beschädigungen am Gerät führen.
- JA** 警告: 蓄積エネルギーの危険: アームメカニズムには張力が作用しており、付属機器を取り外すと自動的に素早く上に跳ね上がります。そのため、付属機器を取り外す前にアームは一番上の位置に移動してください。この指示を無視すると、重大な人体への傷害や機器の損傷を招く恐れがあります。
- ZH** 警告! 储能危险: 支臂机构处于受力状态, 在拆除所安装的设备后会自行快速上升。因此, 在将支臂移到最高位置之前, 不要拆除设备! 不遵守本规定可能导致严重的人身伤害和/或设备损坏!
- NL** WAARSCHUWING! Gevaar door opgeslagen energie: het hefmechanisme van het werkoppervlak staat onder spanning en verplaatst zich zelfstandig snel omhoog wanneer de bevestigde apparatuur wordt verwijderd. Verwijder apparatuur daarom ALLEEN nadat de arm in de hoogste stand is gezet! Als u deze instructie niet opvolgt, kan dit tot ernstig persoonlijk letsel en/of beschadiging van de apparatuur leiden!
- IT** AVVERTENZA! Rischio da energia immagazzinata: il meccanismo del braccio è sotto tensione e si muove rapidamente da sé non appena si toglie l'apparecchiatura a cui è collegato. Per questo motivo, NON rimuovere l'apparecchio a meno che il braccio non sia stata portato sulla posizione più alta. La mancata osservanza di questa precauzione può causare infortuni gravi e/o danni all'apparecchiatura.
- TR** UYARI:  
Depolanmış Enerji Tehlikesi: Kol mekanizması gerilmiş durumdadır ve takılmış olan donanım çıkarıldığı an kendi kendine hızla yukarı doğru hareket edecektir. Bu nedenle kol en yüksek konuma taşınmadığı sürece donanımı ÇIKARMAYIN! Bu talimata uyulmaması ciddi kişisel yaralanma ve/veya donanım hasarıyla sonuçlanabilir!



- EN** CAUTION: For Desk Clamp installations: Do Not rotate display past edge of desk
- ES** PRECAUCIÓN: Para instalaciones de abrazadera para mesas: No gire la pantalla más allá del borde de la mesa
- FR** ATTENTION : Pour les installations de la pince de bureau : Ne faites pas pivoter votre écran au-delà du bord de votre bureau
- DE** VORSICHT: Bei Installationen mit Tischklammen: Bewegen Sie das Display nicht über die Schreibtischkante hinaus.
- JA** 注意: デスククランプによる取り付けの場合、ディスプレイを机の端を越えて回さないでください。
- ZH** 小心: 对于台夹式安装: 不要将显示器旋转出桌面边缘之外
- NL** LET OP: Voor installaties met de bureaукlem: Draai het scherm niet buiten het bureau
- IT** ATTENZIONE: se si installa un morsetto da tavolo, non girare il display oltre il bordo del tavolo.
- TR** DİKKAT: Monitörü tablanın arka kenarından geçecek şekilde DÖNDÜRMEYİN. Bunu yapmanız sabit olmayan bir durum oluşturacaktır ve donanım hasarına ve/veya kişisel yaralanmaya neden olabilir.



EN Safety

ES Seguridad

FR Sécurité

DE Sicherheit

JA 安全性

ZH 安全性

NL Veiligheid

IT Sicurezza

TR Güvenlik

EN Weight Capacity:

ES Capacidad de soporte de peso:

FR Poids supporté :

DE Tragfähigkeit:

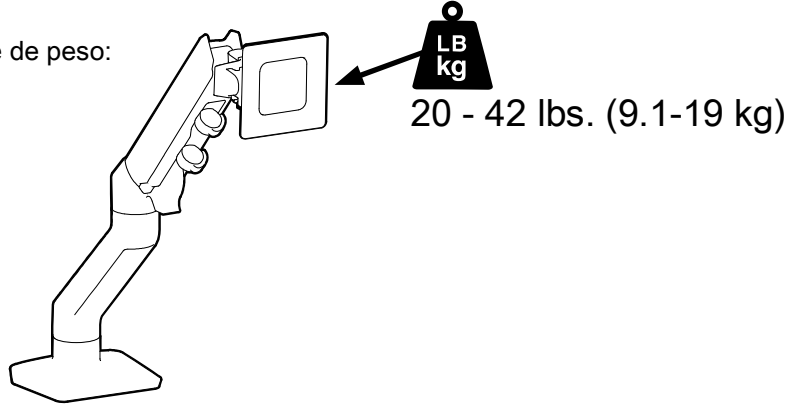
JA 可搬重量:

ZH 重量 :

NL Draagvermogen:

IT Portata:

TR Ağırlık Sınırı:



EN CAUTION: DO NOT EXCEED MAXIMUM LISTED WEIGHT CAPACITY. SERIOUS INJURY OR PROPERTY DAMAGE MAY OCCUR!

ES PRECAUCIÓN: NO SUPERE LA CAPACIDAD DE PESO MÁXIMA INDICADA. PODRÍA OCURRIR DAÑOS MATERIALES GRAVES O LESIONES FÍSICAS.

FR ATTENTION : NE PAS DÉPASSER LA CAPACITÉ NOMINALE MAXIMALE MENTIONNÉE. DE SÉRIEUSES BLESSURES OU DES DOMMAGES MATÉRIELS POURRAIENT SE PRODUIRE !

DE VORSICHT: DIE ANGEGEBENE MAXIMALE TRAGFÄHIGKEIT NICHT ÜBERSCHREITEN. DIES KANN SCHWERE VERLETZUNGEN ODER SACHSCHÄDEN ZUR FOLGE HABEN!

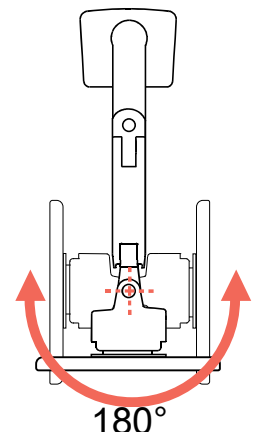
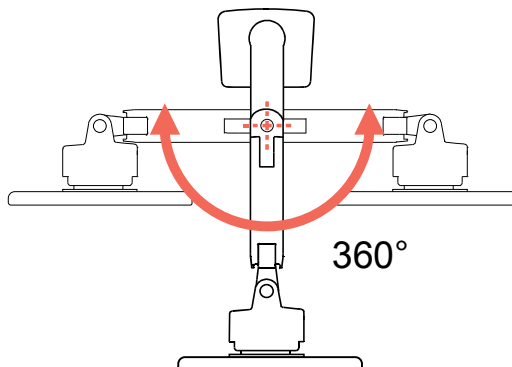
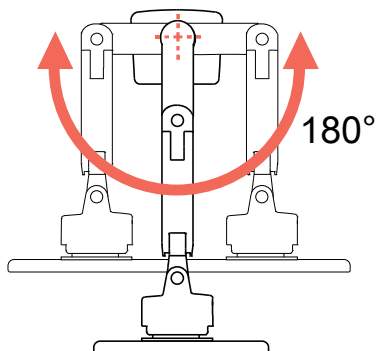
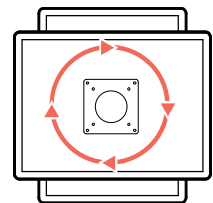
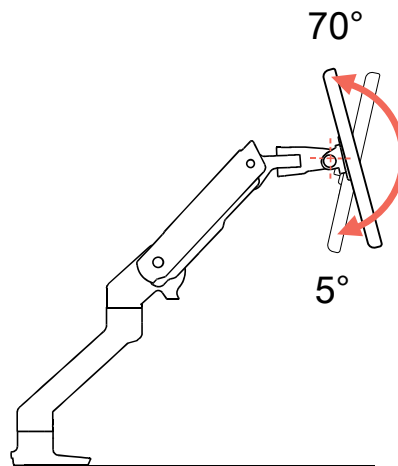
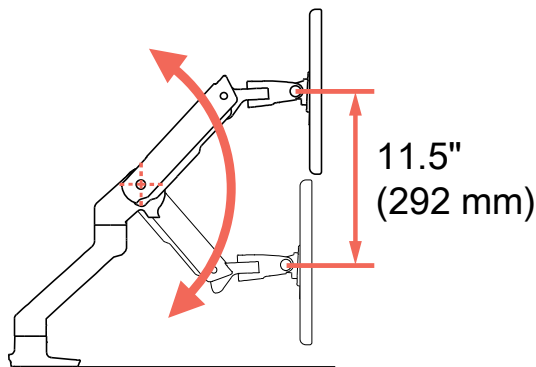
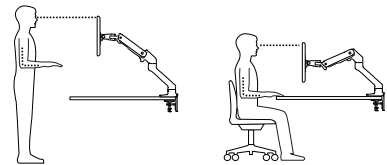
JA 注意:積載物は記載の最大積載重量を超えてはなりません。重大な人体の怪我や機器の損傷を招く恐れがあります。

ZH 注意: 请勿超过所列的最大可承重量。否则可能导致重伤或设备损坏!

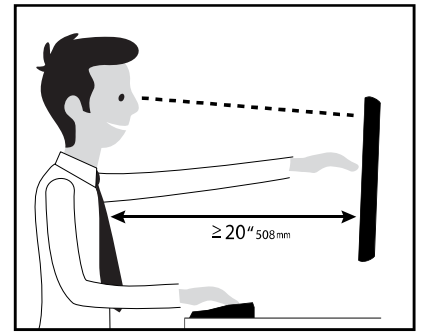
NL VOORZICHTIG: OVERSCHRIJD DE MAXIMUM OPGEGEVEN GEWICHTSCAPACITEIT NIET. DIT KAN LEIDEN TOT ERNSTIGE VERWONDINGEN OF BESCHADIGING VAN BEZIT.

IT ATTENZIONE: NON SUPERARE LA CAPACITÀ DI CARICO MASSIMA INDICATA. POTREBBERO VERIFICARSI INFORTUNI O DANNI AGLI OGGETTI!

TR DİKKAT: BELİRTİLEN EN YÜKSEK AĞIRLIK SINIRINI AŞMAYIN. CİDDİ YARALANMA VEYA MAL HASARI OLUŞABİLİR!

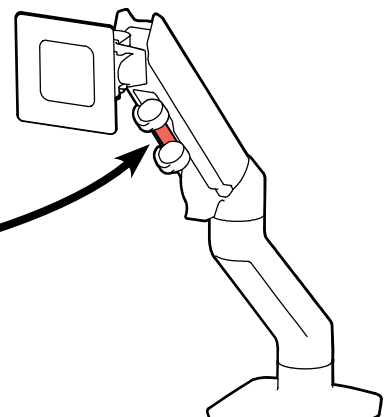


- EN** For the latest User Installation Guide please visit: [www.ergotron.com](http://www.ergotron.com)  
For Warranty visit: [www.ergotron.com/warranty](http://www.ergotron.com/warranty)  
For Service visit: [www.ergotron.com](http://www.ergotron.com)  
For local customer care phone numbers visit: <http://contact.ergotron.com>
- ES** Para acceder a la última versión de la Guía de instalación para el usuario, ingrese a [www.ergotron.com](http://www.ergotron.com)  
Para Garantía, visite: [www.ergotron.com/warranty](http://www.ergotron.com/warranty)  
Para servicio, visite: [www.ergotron.com](http://www.ergotron.com)  
Para conocer los números telefónicos locales de atención al cliente, visite: <http://contact.ergotron.com>
- FR** Pour la dernière version du Guide d'installation de l'utilisateur, visitez : [www.ergotron.com](http://www.ergotron.com).  
Pour la garantie, visitez: [www.ergotron.com/warranty](http://www.ergotron.com/warranty)  
Pour le service client, visitez: [www.ergotron.com](http://www.ergotron.com)  
Pour les numéros de téléphone du service client local, visitez : <http://contact.ergotron.com>
- DE** Die aktuellste Anleitung für die Montage durch den Benutzer finden Sie hier: [www.ergotron.com](http://www.ergotron.com)  
Für Garantie Besuch: [www.ergotron.com/warranty](http://www.ergotron.com/warranty)  
Für Servicebesuch: [www.ergotron.com](http://www.ergotron.com)  
Örtliche Telefonnummern für den Kundendienst finden Sie hier: <http://contact.ergotron.com>
- JA** 最新のユーザー インストール ガイドは、[www.ergotron.com](http://www.ergotron.com) でご確認くださいませ。  
保証書をご覧ください: [www.ergotron.com/warranty](http://www.ergotron.com/warranty)  
サービスをご覧ください: [www.ergotron.com](http://www.ergotron.com)  
最寄りのカスタマー ケアの電話番号については、こちらをご覧ください: <http://contact.ergotron.com>
- ZH** 若需最新的用户安装指南，请访问：[www.ergotron.com](http://www.ergotron.com)  
为保证参观：[www.ergotron.com/warranty](http://www.ergotron.com/warranty)  
对于上门服务：[www.ergotron.com](http://www.ergotron.com)  
若需当地客户服务电话号码，请访问：<http://contact.ergotron.com>
- NL** De nieuwste Gids voor installatie door de gebruiker kunt u vinden op: [www.ergotron.com](http://www.ergotron.com)  
Ga voor garantie naar: [www.ergotron.com/warranty](http://www.ergotron.com/warranty)  
Ga voor service naar: [www.ergotron.com](http://www.ergotron.com)  
Plaatselijke telefoonnummers voor de klantendienst kunt u vinden op: <http://contact.ergotron.com>
- IT** Per la versione più recente della Guida all'installazione per l'utente, visitare il sito web: [www.ergotron.com](http://www.ergotron.com)  
Per la garanzia visitare: [www.ergotron.com/warranty](http://www.ergotron.com/warranty)  
Per assistenza visitare: [www.ergotron.com](http://www.ergotron.com)  
Per conoscere i numeri di telefono dell'assistenza clienti locale, visitare: <http://contact.ergotron.com>
- TR** En yeni Kullanım Kılavuzu sürümü için lütfen [www.ergotron.com](http://www.ergotron.com) adresini ziyaret ediniz.  
For Warranty visit: [www.ergotron.com/warranty](http://www.ergotron.com/warranty)  
For Service visit: [www.ergotron.com](http://www.ergotron.com)  
For local customer care phone numbers visit: <http://contact.ergotron.com>



Learn more about ergonomic computer use at:  
[www.ergotron.com/ergonomics](http://www.ergotron.com/ergonomics)

- EN** NOTE: When contacting customer service, reference the serial number.
- ES** NOTA: Cuando se ponga en contacto con el servicio de atención al cliente, haga referencia al número de serie.
- FR** REMARQUE : Lorsque vous contactez le service à la clientèle, veuillez donner le numéro de série.
- DE** HINWEIS: Halten Sie bei der Kontaktaufnahme mit dem Kundendienst die Seriennummer griffbereit.
- JA** 注: カスタマー サービスにご連絡の際は、シリアル番号をお知らせください。
- ZH** 注: 联系客服时, 请提供序列号。
- NL** LET OP: Als u contact opneemt met de klantenservice, geef dan het serienummer door.
- IT** NOTA: In occasione di contatti con l'assistenza clienti, indicare il numero di serie.
- TR** NOT: Müşteri hizmetleriyle iletişim kurarken seri numarasını belirtin.



# ergotron®

[www.ergotron.com](http://www.ergotron.com) | USA: 1-800-888-8458 | Europe: +31 (0)33-45 45 600 | China: 400-120-3051 | Japan: [japansupport@ergotron.com](mailto:japansupport@ergotron.com)

© 2016 Ergotron, Inc. All rights reserved.

While Ergotron, Inc. makes every effort to provide accurate and complete information on the installation and use of its products, it will not be held liable for any editorial errors or omissions (including those made in the process of translation from English to another language), or for incidental, special or consequential damages of any nature resulting from furnishing this instruction and performance of equipment in connection with this instruction. Ergotron, Inc. reserves the right to make changes in the product design and/or product documentation without notification to its users. For the most current product information, or to know if this document is available in languages other than those herein, please contact Ergotron. No part of this publication may be reproduced, stored in a retrieval system, or transmitted in any form or by any means, electronic, mechanical, photocopying, recording or otherwise without the prior written consent of Ergotron, Inc., 1181 Trapp Road, Eagan, Minnesota, 55121, USA Patents Pending and Patented U.S. & Foreign. Ergotron is a registered trademark of Ergotron, Inc.