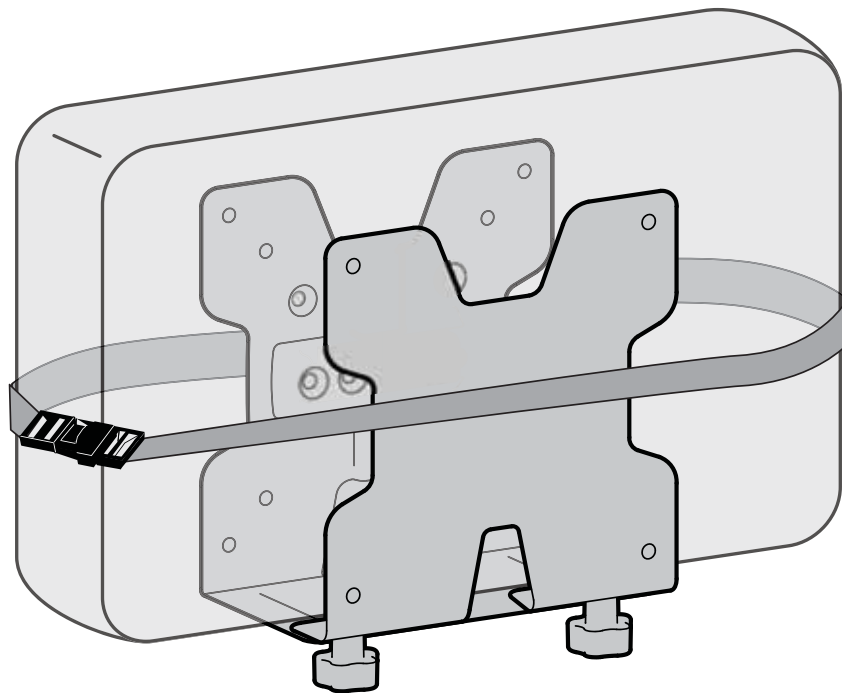


ergotron®

Mini PC



English, Español, Français, Deutsch, Nederlands, Italiano, Svenska, 日本語, 汉语

For the latest User Installation Guide please visit: www.ergotron.com

Para acceder a la última versión de la Guía de instalación para el usuario, ingrese a www.ergotron.com

Pour la dernière version du Guide d'installation de l'utilisateur, visitez : www.ergotron.com.

Die aktuellste Anleitung für die Montage durch den Benutzer finden Sie hier: www.ergotron.com

最新のユーザーインストールガイドは、www.ergotron.com でご確認いただけます。

www.ergotron.com | USA: 1-800-888-8458 | Europe: +31 (0)33-45 45 600 | China: 400-120-3051 | Japan: japansupport@ergotron.com

Hazard Symbols Review

These symbols alert users of a safety condition that demands attention. All users should be able to recognize and understand the significance of the following Safety Hazards if encountered on the product or within the documentation. Children who are not able to recognize and respond appropriately to Safety Alerts should not use this product without adult supervision!

Revisión de los símbolos de peligro

Estos símbolos alertan a los usuarios sobre un tema de seguridad que requiere su atención. Todos los usuarios deben poder reconocer y comprender el significado de los siguientes riesgos de seguridad si los ve en el producto o en la documentación. Los niños que no puedan reconocer y responder de forma adecuada a las alertas de seguridad no deben utilizar este producto sin la supervisión de un adulto.

Examen des symboles de danger





Ces symboles avertissent les utilisateurs de conditions de sécurité nécessitant leur attention. Les utilisateurs doivent être en mesure de reconnaître et de comprendre ce que signifient les risques pour la sécurité suivants s'ils les voient sur le produit ou dans la documentation du produit. Les enfants qui ne peuvent pas reconnaître ni répondre correctement aux avertissements de sécurité ne doivent pas utiliser le produit sans la supervision d'un adulte !

Überblick über die Gefahrensymbole

Diese Symbole machen den Benutzer auf einen sicherheitsgefährdenden Zustand aufmerksam, der behoben werden muss. Alle Benutzer sollten die folgenden Gefahrensymbole am Produkt bzw. in der Dokumentation erkennen und ihre Bedeutung verstehen können. Kinder, die Sicherheitswarnungen nicht verstehen und angemessen darauf reagieren können, dürfen dieses Produkt nur unter Aufsicht durch Erwachsene benutzen!

危険記号の説明

これらの記号は、ユーザーが注意すべき安全面の条件について警告するものです。製品またはドキュメントで次のような安全上の問題に直面した際、その重大さを認識して理解できる必要があります。安全上の注意を認識し、適切に対応できない子供が本製品を使用する場合は、大人の監督が必要です。

Symbol Símbolo Symbole Symbol 記号	Signal Word Símbolo Mot signal Signalwort 記号が表す言葉	Level of Hazard Nivel de riesgo Niveau de danger Gefahrenstufe 危険レベル
	NOTE NOTA REMARQUE HINWEIS 注	A NOTE indicates important information that helps you make better use of this product. Una NOTA presenta información importante que le ayudará a utilizar mejor este producto. Une REMARQUE indique des informations importantes destinées à vous aider à mieux utiliser de ce produit. Ein HINWEIS verweist auf wichtige Informationen, mit deren Hilfe Sie dieses Produkt besser nutzen können. 注は、本製品をより良く使用するための重要な情報です。
	CAUTION PRECAUCIÓN ATTENTION VORSICHT 注意	A CAUTION indicates either potential damage to hardware or loss of data and tells you how to avoid the problem. La PRECAUCIÓN indica la probabilidad de dañar el hardware o de perder datos y le señala la forma de evitar el problema. La mention ATTENTION indique la possibilité de dommages matériels ou de perte de données ainsi que la manière d'éviter le problème. Der Hinweis VORSICHT verweist auf potenzielle Hardwareschäden oder Datenverluste und informiert Sie darüber, wie Sie das Problem vermeiden können. 注意は、ハードウェアの損傷やデータ損失の可能性を示しており、問題を回避する方法も説明されています。
	WARNING ADVERTENCIA AVERTISSEMENT ACHTUNG 警告	A WARNING indicates either potential for property damage, personal injury, or death. Una ADVERTENCIA indica la probabilidad de daños materiales, lesiones personales o muerte. Un AVERTISSEMENT indique la possibilité de blessures personnelles potentiellement mortelles et de dommages matériels. Der Hinweis ACHTUNG verweist auf potenzielle Sachschäden oder Verletzungen bis hin zum Tod. 警告は、機器の損傷や人体の怪我を引き起こしたり、死に至らしめる可能性がある事態であることを示しています。
	ELECTRICAL ELÉCTRICO ÉLECTRIQUE ELEKTRIK 電気	An Electrical indicates an impending electrical hazard which, if not avoided, may result in personal injury, fire and/or death. Eléctrico indica un peligro eléctrico inminente que, si no se evita, puede dar lugar a lesiones personales, incendios y/o la muerte. Un symbole électrique signale une situation électrique potentiellement dangereuse qui, si elle n'est pas évitée, risque d'entraîner des blessures potentiellement mortelles et des incendies. Der Hinweis ELEKTRIK verweist auf eine drohende elektrische Gefahr die, wenn sie nicht vermieden wird, Verletzungen, einen Brand und/oder den Tod zur Folge haben kann. 電気は、回避しないと怪我、火災、死亡の恐れがある切迫した電気に関連する危険を示します。

Safety Seguridad Sécurité Sicherheit 安全性



Important! You will need to adjust this product after installation is complete. Make sure all your equipment is properly installed on the product before attempting adjustments. This product should move smoothly and easily through the full range of motion and stay where you set it. If movements are too easy or difficult or if product does not stay in desired positions, follow the adjustment instructions to create smooth and easy movements. Depending on your product and the adjustment, it may take many turns to notice a difference. Any time equipment is added or removed from this product, resulting in a change in the weight of the mounted load, you should repeat these adjustment steps to ensure safe and optimum operation.

Importante! Tendrá que ajustar este producto una vez que haya terminado la instalación. Asegúrese de que todo su equipo esté instalado correctamente en el producto antes de intentar llevar a cabo algún ajuste. Este producto debe poder moverse de manera fácil y firme dentro de la amplitud de movimiento permitida y mantenerse donde usted lo fije. Si los movimientos son demasiado fáciles o difíciles o si el producto no se mantiene en las posiciones deseadas, siga las instrucciones de ajuste para conseguir movimientos suaves y fáciles. Dependiendo del producto y el ajuste, es posible que deba hacer muchos intentos hasta poder observar la diferencia. Cada vez que añada o retire equipos de este producto y que produzca un cambio en el peso de la carga, debe repetir estos pasos de ajuste para garantizar un funcionamiento seguro y óptimo.

Important! Vous devez ajuster le produit une fois l'installation terminée. Assurez-vous que l'équipement est correctement installé sur le produit avant de procéder aux ajustements. Ce produit doit pouvoir être déplacé sans difficulté sur toute la plage de mouvement et rester immobilisé à l'endroit où il est réglé. Si le mouvement est trop facile ou trop difficile, ou si le produit ne reste pas dans les positions souhaitées, procédez selon les instructions de réglage pour harmoniser les mouvements. En fonction de votre produit et du réglage, plusieurs tours peuvent s'avérer nécessaire pour remarquer la différence. Chaque fois qu'une pièce d'équipement est ajoutée ou retirée de ce produit, affectant en conséquence le poids de la charge montée, vous devez répéter ces étapes de réglage afin de garantir une utilisation sécurisée et optimale du produit.

Wichtig! Sie müssen dieses Produkt nach dem Zusammenbau entsprechend einstellen. Achten Sie darauf, dass alle Ihre Geräte richtig auf dem Produkt installiert wurden, bevor Sie irgendwelche Einstellungen vorzunehmen versuchen. Dieses Produkt sollte sich in seinem gesamten Bewegungsbereich ruckfrei und ohne Schwierigkeiten bewegen lassen und an der Stelle bleiben, an der es abgestellt wird. Wenn die Bewegungen zu leicht oder nur mit großer Anstrengung durchgeführt werden können oder das Produkt nicht in der vorgesehenen Position bleibt, beachten Sie die Einstellanleitung, um ruckfreie und einfache Bewegungen zu ermöglichen. Je nach Ihrem Produkt und der jeweiligen Einstellung können zahlreiche Manipulationen erforderlich sein, bevor Sie einen Unterschied feststellen. Zur Sicherstellung einer sicheren und optimalen Produktfunktion sollten Sie diese Einstellschritte immer dann durchführen, wenn Geräte hinzugefügt oder entfernt werden, was eine Veränderung der Traglast zur Folge hat.

重要! 本製品は取り付け後に調整する必要があります。調整を行う前に、すべての機器が本製品に適切に取り付けられていることを確認してください。本製品は可動範囲内でスムーズかつ簡単に動く必要があり、選定した位置にしっかり固定されなければなりません。製品が簡単に動きすぎる場合、動きがぎこちない場合、あるいは目的の位置に固定されない場合は、説明書に従いスムーズに動くように調整してください。お使いの製品や調整によっては、違いがはっきりするまで何回か回さなければならないこともあります。本製品に機器を追加したり、機器を取り外したことで積載重量が変わった場合は、安全かつ最適な操作を実現するために調節手順を繰り返してください。



Warning: Because mounting surface materials can vary widely, it is imperative that you make sure mounting surface is strong enough to handle mounted product and equipment.

Advertencia: Dado que los materiales de la superficie de montaje pueden variar enormemente, es imprescindible que se cerciore de que la superficie sea lo suficientemente resistente como para sostener el equipo y el producto montados.

Avertissement : Dans la mesure où les matériaux des surfaces de montage varient, vous devez impérativement vous assurer que la surface est suffisamment solide pour supporter le produit et l'équipement monté.

Warnung: Weil die Materialien der Befestigungsflächen stark variieren können, müssen Sie unbedingt gewährleisten, dass die Befestigungsfläche stark genug ist, um das montierte Produkt und die Ausrüstung zu tragen.

警告 : 取り付け表面の材質にはさまざまな種類があるため、取り付け表面が取り付け製品や器具に対応した強さであることを必ず確認してください。



Caution:

To avoid the potential to pinch cables it is important to follow the cable routing instructions in this manual. Failure to follow these instructions may result in equipment damage or personal injury.

Precaución:

Para evitar la posibilidad de que se doblen los cables, es importante seguir las instrucciones de organización de los cables de este manual. En caso de no respetar estas instrucciones, podrían producirse daños en el equipo o lesiones físicas.

Attention :

Pour éviter de risquer de pincer les câbles, il est important de suivre les instructions d'acheminement des câbles de ce manuel. Le non-respect de cette consigne peut entraîner des dommages matériels et/ou des blessures.

Vorsicht:

Damit keine Kabel eingeklemmt werden können, müssen Sie die Anweisungen zur Kabelführung in diesem Handbuch einhalten. Ein Missachten dieser Anweisungen kann zu Geräteschäden oder Verletzungen führen.

注意:

ケーブルの挟まりを防ぐため、必ず本マニュアルのケーブル配線手順に従ってください。この指示に従わないと、機器の損傷や怪我を招く恐れがあります。

Features & Specifications

Características y especificaciones técnicas

Caractéristiques et spécifications

Produkteigenschaften & Technische Daten

特長と仕様



≤6 lbs. (2.7 kg)

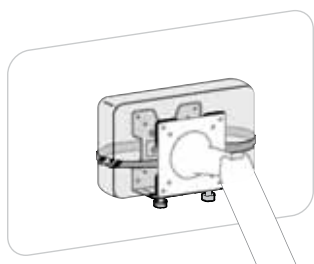
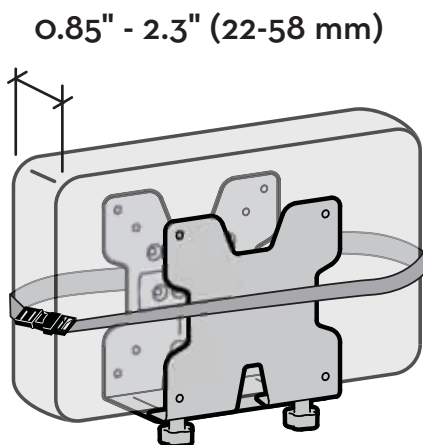
CAUTION: DO NOT EXCEED MAXIMUM LISTED WEIGHT CAPACITY. SERIOUS INJURY OR PROPERTY DAMAGE MAY OCCUR!

PRECAUCIÓN: NO SUPERE LA CAPACIDAD DE PESO MÁXIMA INDICADA. PODRÍA OCURRIR DAÑOS MATERIALES GRAVES O LESIONES FÍSICAS.

ATTENTION : NE PAS DÉPASSER LA CAPACITÉ NOMINALE MAXIMALE MENTIONNÉE. DE SÉRIEUSES BLESSURES OU DES DOMMAGES MATÉRIELS POURRAIENT SE PRODUIRE !

VORSICHT: DIE ANGEGEBENE MAXIMALE TRAGFÄHIGKEIT NICHT ÜBERSCHREITEN. DIES KANN SCHWERE VERLETZUNGEN ODER SACHSCHÄDEN ZUR FOLGE HABEN!

注意:積載物は記載の最大積載重量を超えてはなりません。重大な人体の怪我や機器の損傷を招く恐れがあります。



IMPORTANT! This product adds an additional 2 lbs. (1 kg) to your mounting solution. When mounting between a monitor and VESA plate, the mounting solution's monitor weight capacity must be reduced by 2 lbs. (1 kg) when using standard monitors and Mini PCs which when combined are less than or equal to 2.5" (64 mm) thick. Additional reduction will be required if the combined monitors and Mini PC are greater than 2.5" (64 mm) thick.

¡IMPORTANTE! Este producto añade 1 kg (2 lbs.) adicional a su solución de montaje. Cuando coloque la solución de montaje entre un monitor y una placa VESA, la capacidad de peso del monitor debe reducirse 1 kg (2 lbs.) cuando utilice monitores estándar y clientes ligeros que, combinados entre sí, sean menores o iguales a 64 mm (2,5 pulg.) de grosor. Será necesaria una reducción adicional si los monitores y el cliente ligero combinados tienen un grosor mayor de 64 mm (2,5 pulg.).

IMPORTANT ! Ce produit ajoute 1 kg à votre solution de montage. Lors de la pose d'un moniteur avec une plaque VESA, la charge de la solution de montage du moniteur doit être réduite de 1 kg lors de l'utilisation de combinaisons de moniteur standard et de client léger qui font 64 mm ou moins d'épaisseur. Une réduction plus élevée sera nécessaire pour les combinaisons de moniteur et de client léger de plus de 64 mm d'épaisseur.

WICHTIG! Mit diesem Produkt wird Ihre Montagelösung um ein Zusatzgewicht von 1kg belastet. Bei der Anbringung zwischen einem Monitor und der VESA-Platte muss die Tragfähigkeit der Montagelösung um 1kg reduziert werden, wenn Standardmonitore und Mini PCs verwendet werden, deren kombinierte Stärke nicht mehr als 64mm beträgt. Bei Monitoren und Mini PCs mit einer kombinierten Stärke von über 64mm muss noch mehr Gewicht reduziert werden.

重要! 本製品により、マウントソリューションには 2 lbs (1 kg) の重量が追加されます。このため、モニターと VESA プレートの間に取り付ける場合、標準モニターとシンクライアントを合わせた厚さが 2.5 インチ (64 mm) 以内であれば、マウントソリューションのモニター積載重量制限から 2 lbs (1 kg) を差し引いた値が上限となります。モニターとシンクライアントの厚さが 2.5 インチ (64 mm) を超える場合は、重量をさらに差し引く必要があります。

	A	B	C	D	E	F	G	H
1	1x	1x	1x	2x 4x	2x	1x	1x	4x
2			4x	2x		4x		4x
3	1x	1x	1x	1x				

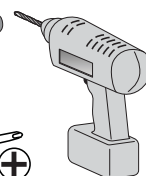
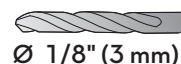
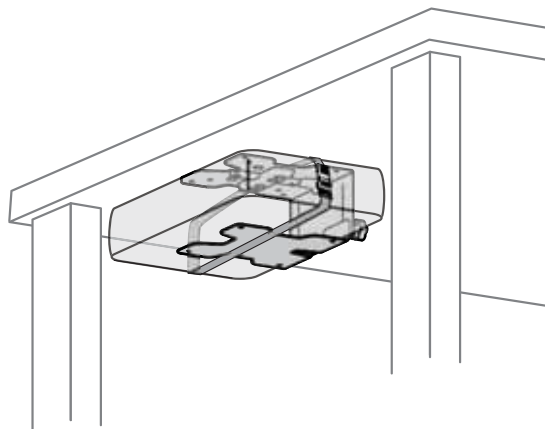
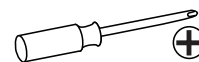
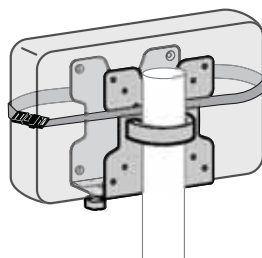
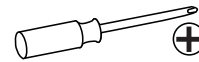
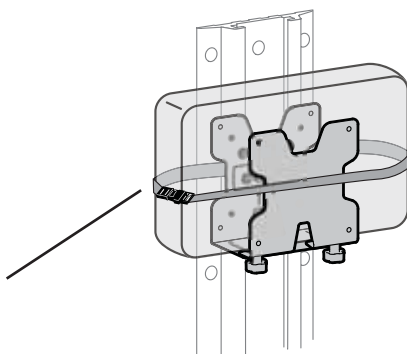
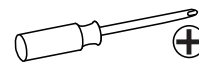
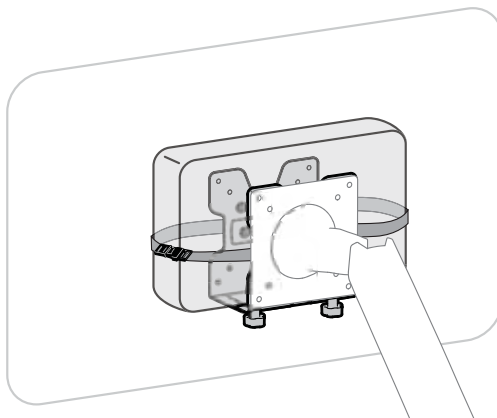
Follow desired mounting application instructions.

Siga las instrucciones correspondientes al montaje de la aplicación que desee.

Suivez les instructions de montage correspondant à l'application souhaitée.

Die Anleitung für die gewünschte Montageart befolgen.

目的のマウントアプリケーション付属の説明書を参照してください。



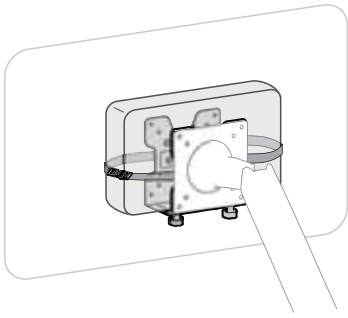
Walltrack is the preferred mounting method when used with StyleView vertical lift, high traffic area products.

La guía mural es el método de montaje preferido cuando se usa con productos de elevación vertical StyleView para áreas de tránsito intenso.

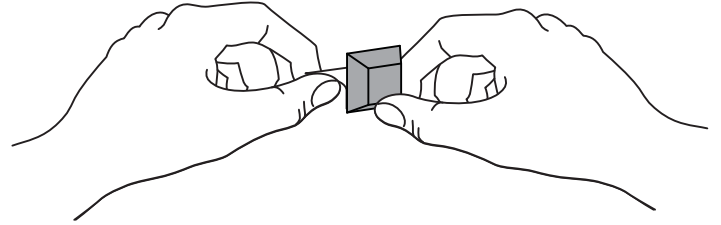
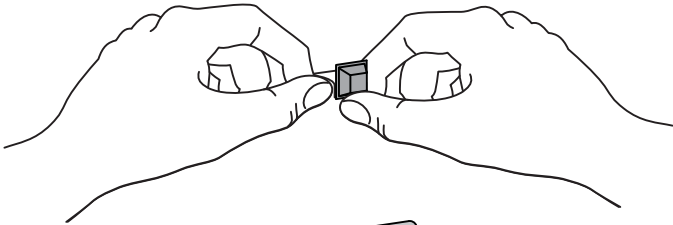
Le montage mural est la méthode de montage de préférence lorsqu'il est utilisé avec le levage vertical StyleView et les produits pour les zones à forte circulation.

Walltrack ist die bevorzugte Montagemethode bei der Verwendung mit StyleView Vertikalhub-Produkten in stark frequentierten Bereichen.

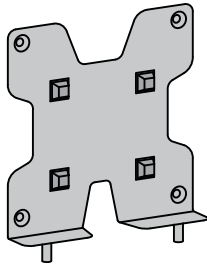
壁ラックは、StyleView垂直リフトと、往來の多いエリア製品で使用する場合の、お勧めの取り付け方法です。



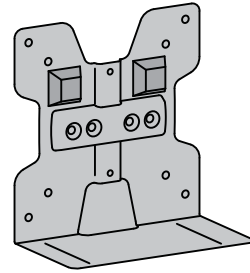
- 1** Attach bump-ons as shown.
Coloque los topes como se muestra.
Fixez les appuis amortisseurs tel qu'indiqué.
Die Puffer wie gezeigt anbringen.
図のように、バンプを取り付けます。



4x



2x



2 Install Portrait/Landscape rotation stop screw.
Insert the provided washer and one of the three provided rotation stop screws : M3x10 mm, M3.5x8mm, or M4x10mm depending on the diameter of the hole in your VESA plate.

Instale el tornillo de tope de rotación vertical/horizontal.

Introduzca la arandela proporcionada y uno de los tres tornillos de tope de rotación: M3x10 mm, M3.5x8mm o M4x10mm, dependiendo del diámetro del orificio de su placa VESA.

Installez la vis de blocage de la rotation portrait/paysage.

Insérez la rondelle fournie et une des trois vis de blocage de rotation fournies : M3 x 10 mm, M3,5 x 8 mm ou M4 x 10 mm, en fonction du diamètre du trou de la plaque VESA.

Bringen Sie die Anschlagschraube für die Hoch-/Querformatsrotation an.

Setzen Sie die mitgelieferte Unterlegscheibe und eine der drei mitgelieferten Drehanschlagschrauben (M3x10mm, M3,5x8mm oder M4x10mm, je nach dem Durchmesser des Lochs in der VESA-Platte) ein.

縦/横回転止めネジを取り付けます。

付属のワッシャーと回転止めネジ3種(M3x10 mm、M3.5x8mm、M4x10mm)のいずれかをVESAプレートの穴の直径に合わせて選び、挿入します。



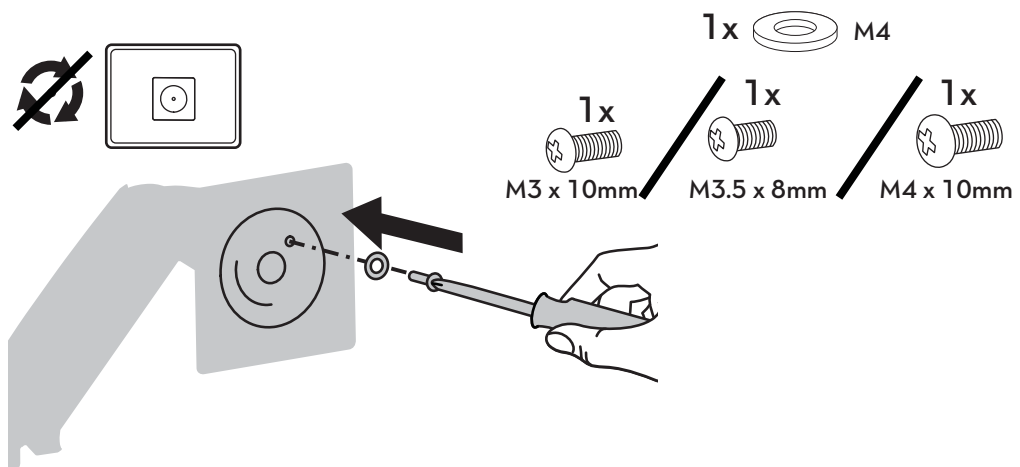
WARNING! Mini PC may fall out of brackets. Install the Portrait/Landscape rotation stop screw to keep monitor from rotating through the portrait/landscape rotation. Failure to follow these instructions may result in the Mini PC falling out of the brackets and could result in equipment damage and/or personal injury.

¡ADVERTENCIA! El cliente ligero puede caerse de las abrazaderas. Instale el tornillo de tope de rotación vertical/horizontal para evitar que el monitor rote involuntariamente. En caso de no respetarse estas instrucciones, el cliente ligero podría salirse de las abrazaderas y caer, lo cual podría ocasionar daños en el equipo y/o lesiones físicas.

AVERTISSEMENT ! Le client léger peut tomber de son support. Installez la vis de blocage de la rotation portrait/paysage pour empêcher le moniteur de tourner sur l'axe portrait/paysage. Le non-respect de ces instructions risque d'entraîner la chute du client léger de son support, causant des dommages matériels ou des blessures.

ACHTUNG! Der Mini PC kann aus den Halterungen herausfallen. Bringen Sie die Anschlagschraube für die Hoch-/Querformatsrotation an, damit der Monitor die Hoch-/Querformatsposition nicht ändern kann. Wird dieser Schritt nicht befolgt, kann es passieren, dass der Mini PC aus den Halterungen fällt, wodurch Gerätebeschädigungen bzw. Körperverletzungen entstehen können.

警告! シンクライアントがブラケットから外れて落下する恐れがあります。モニターの縦/横の回転を防ぐため、縦/横回転止めネジを取り付けてください。この指示に従わないと、ブラケットからシンクライアントが外れて落下し、機器の損傷や怪我を招く恐れがあります。



- 3** Attach bracket shown to VESA mount.
Una la abrazadera mostrada al montaje VESA.
Fixez le support illustré au support VESA.
Die dargestellte Halteplatte an der VESA-Halterung befestigen.
図のように、ブラケットを VESA マウントに取り付けます。



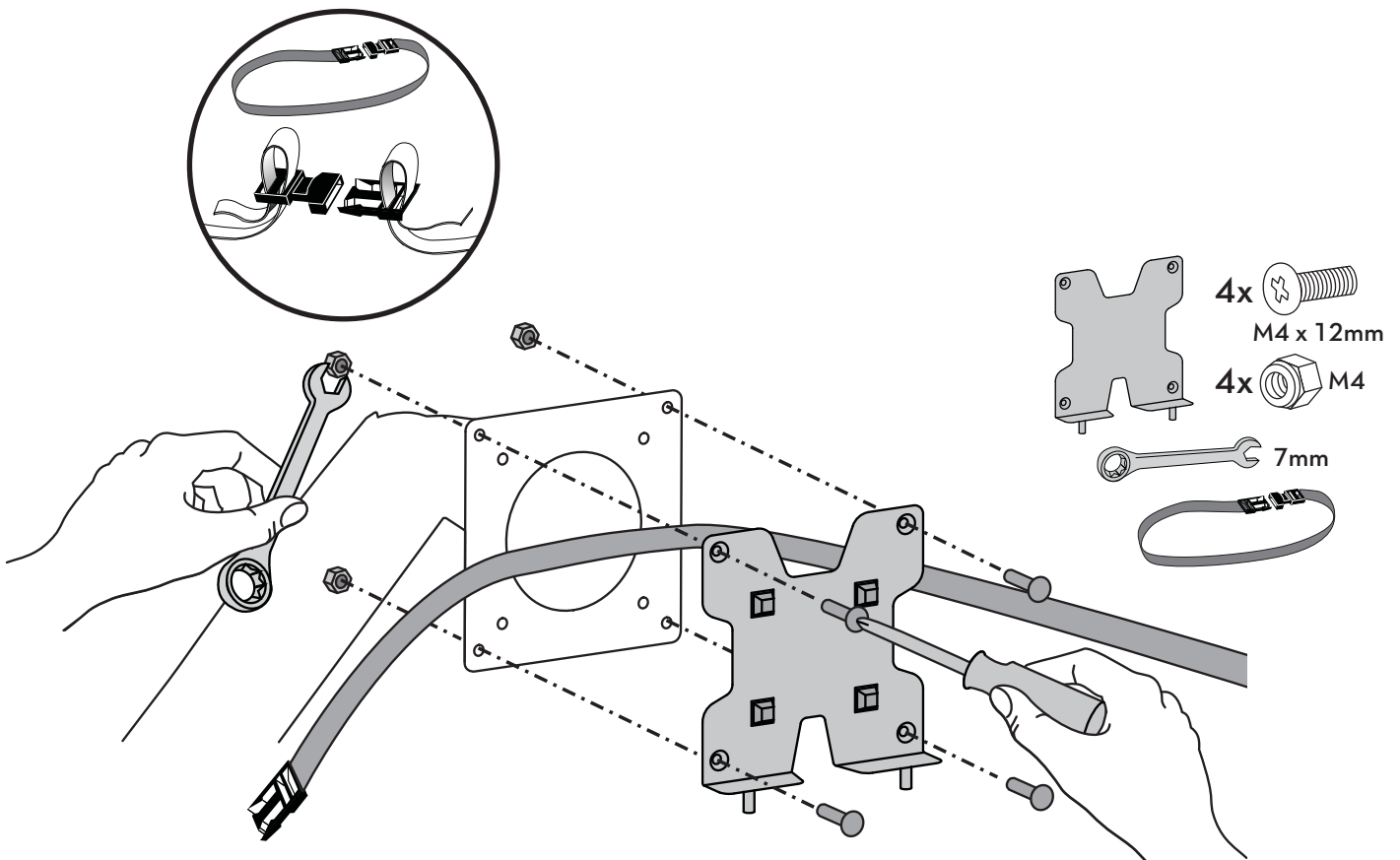
NOTE: Using the strap and buckle is optional. If you would like to include the strap and buckle, make sure the strap is between the VESA mount and the bracket when attaching, as shown.

NOTA: El uso de la correa y la hebilla es opcional. Si desea incluir la correa y la hebilla, asegúrese de que la correa se encuentre entre el montaje VESA y la abrazadera durante la colocación, como se muestra.

REMARQUE : L'utilisation de la sangle avec boucle est facultative. Si vous souhaitez utiliser la sangle avec boucle, assurez-vous que la sangle passe entre le support VESA et le support lors de la fixation, tel qu'indiqué.

HINWEIS: Riemen und Schnalle können auf Wunsch verwendet werden. Bei Gebrauch des Riemens und der Schnalle sicherstellen, dass der Riemen sich bei der Montage wie gezeigt zwischen der VESA-Halterung und der Halteplatte befindet.

注: ストラップとバックルの使用はオプションです。ストラップとバックルを使用する場合は、図のようにストラップを VESA マウントとバックルの間に挟むように取り付けてください。



4 Attach bracket to monitor. Una la abrazadera al monitor. Fixez le support au moniteur. Die Halteplatte am Monitor befestigen. ブラケットをモニターに取り付けます。



NOTE: Using the strap and buckle is optional. If you would like to include the strap and buckle, make sure the strap is between the bracket and the monitor when attaching, as shown. This installation step requires 2 people.

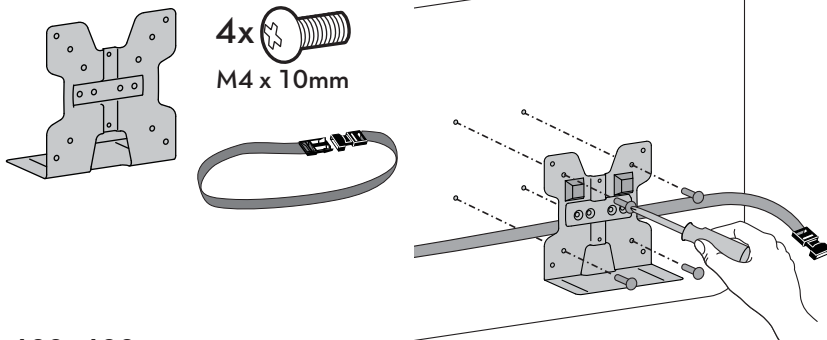
NOTA: El uso de la correa y la hebilla es opcional. Si desea incluir la correa y la hebilla, asegúrese de que la correa se encuentre entre la abrazadera y el monitor durante la colocación, como se muestra.

REMARQUE : L'utilisation de la sangle avec boucle est facultative. Si vous souhaitez utiliser la sangle avec boucle, assurez-vous que la sangle passe entre le support et le moniteur lors de la fixation, tel qu'indiqué.

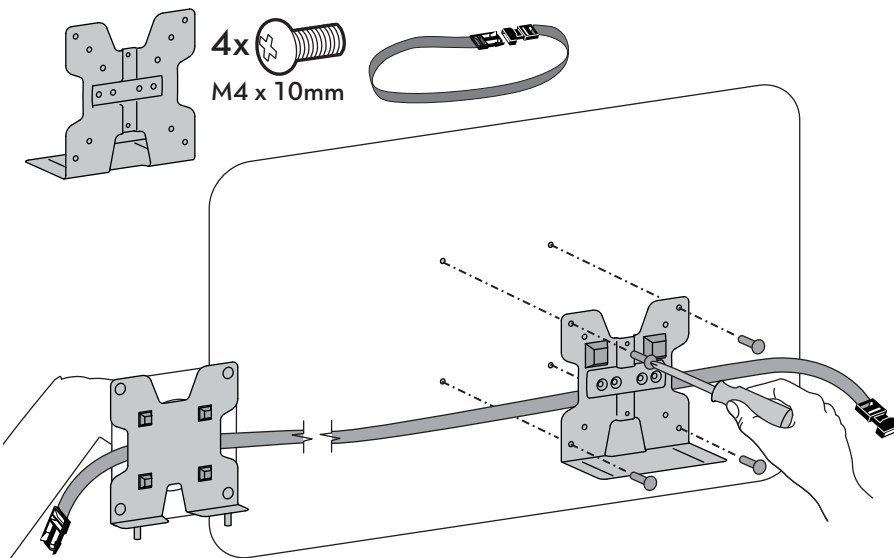
HINWEIS: Riemen und Schnalle können auf Wunsch verwendet werden. Bei Gebrauch des Riemens und der Schnalle sicherstellen, dass der Riemen sich bei der Montage wie gezeigt zwischen der Halteplatte und dem Monitor befindet.

注: ストラップとバックルの使用はオプションです。ストラップとバックルを使用する場合は、図のようにストラップをブラケットとモニターの間挟むように取り付けてください。

75x75mm

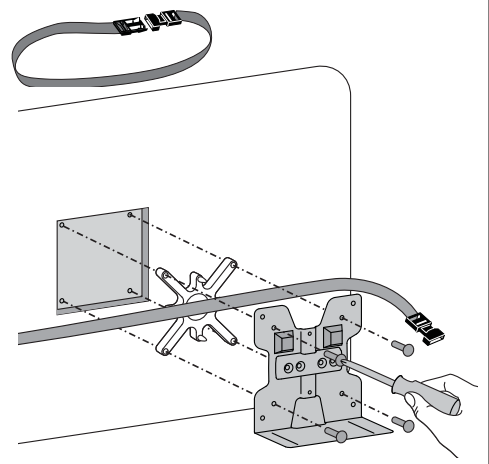
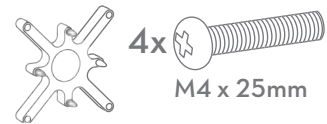


100x100mm



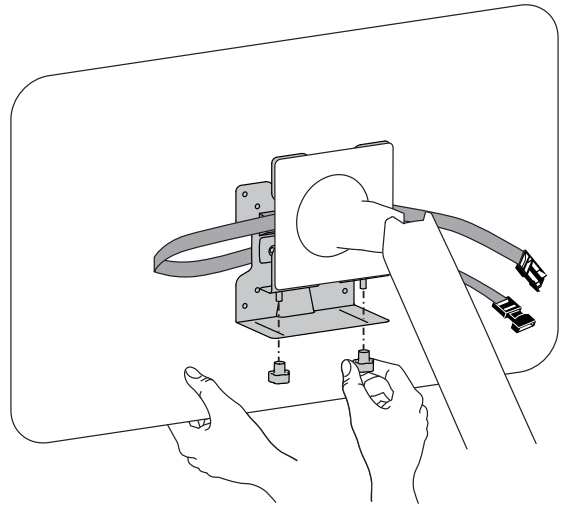
75x75mm Recessed 75 x 75 mm empotrado 75 x 75 mm encastré 75mm x 75mm Aussparung 75x75mm 埋め込み型

Kit Ordered Separately.
El kit se encarga por separado.
Kit vendu séparément.
Satz muss separat bestellt werden.
キットは別途ご注文ください。

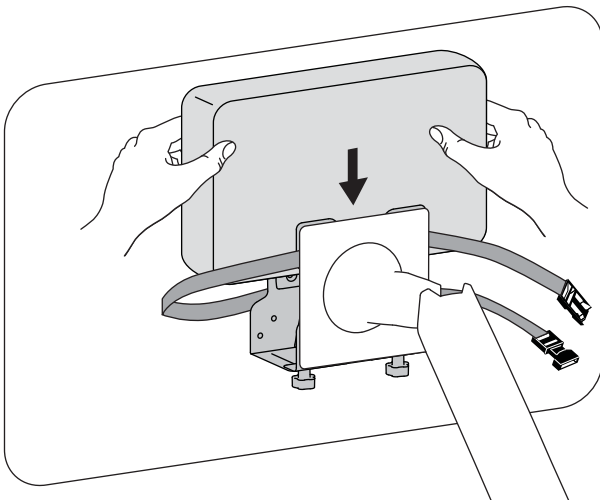


- 5** Attach brackets.
 Coloque las abrazaderas.
 Fixez les supports.
 Knopfhalter anbringen.
 ブラケットを取り付けます。

2x



- 6** Attach Mini PC.
 Coloque el cliente ligero.
 Fixez le client léger.
 Mini PC einsetzen.
 シンクライアントを取り付けます。



- 7** Secure Mini PC.
 a. Loosen knobs.
 b. Push brackets together.
 c. Tighten knobs with pliers as needed.

Fije el cliente ligero.

- a. Afloje la perilla.
 b. Presione para juntar las abrazaderas.
 c. Apriete la perilla con alicates según sea necesario.

Fixez solidement le client léger.

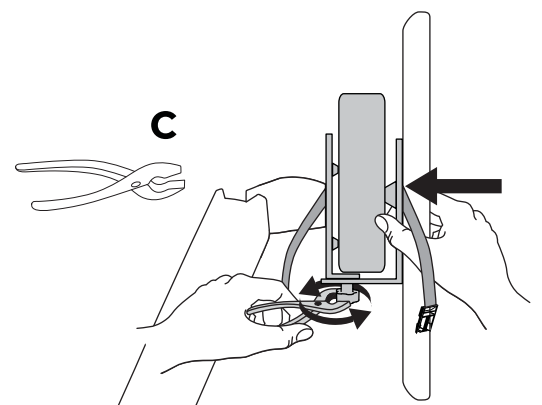
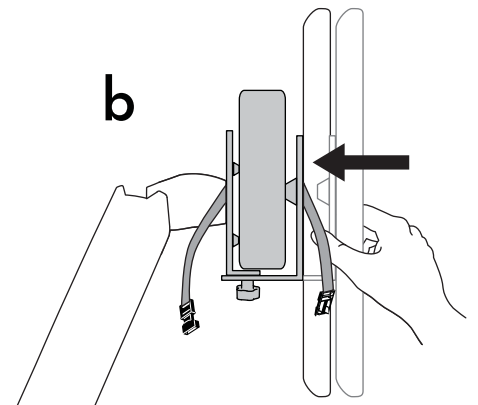
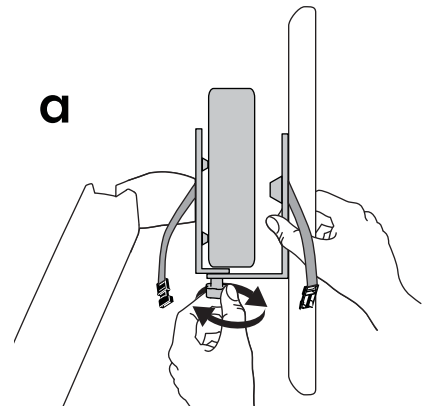
- a. Desserrez la molette.
 b. Resserrez les supports.
 c. Serrez la molette autant que nécessaire, avec une pince.

Mini PC sichern.

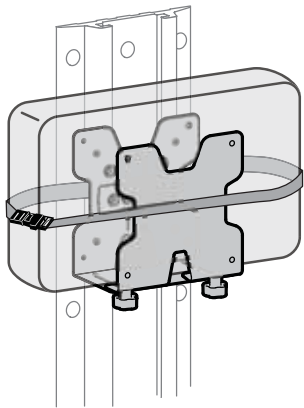
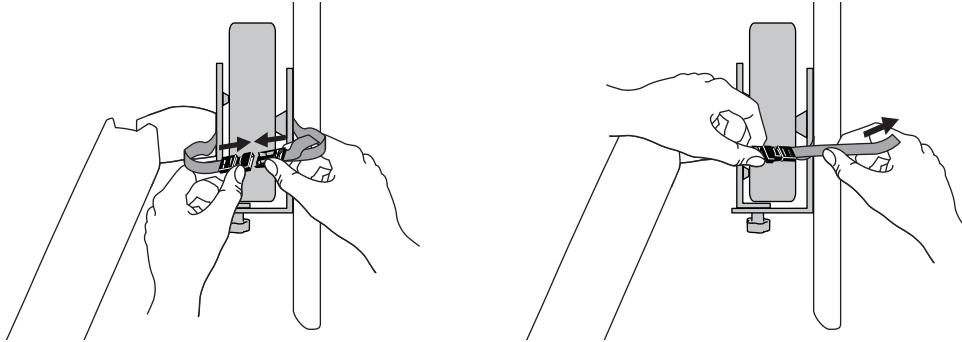
- a. Drehknopf lockern.
 b. Halterungen zusammendrücken.
 c. Drehknopf bei Bedarf mit Zange festziehen.

シンクライアントを固定します。

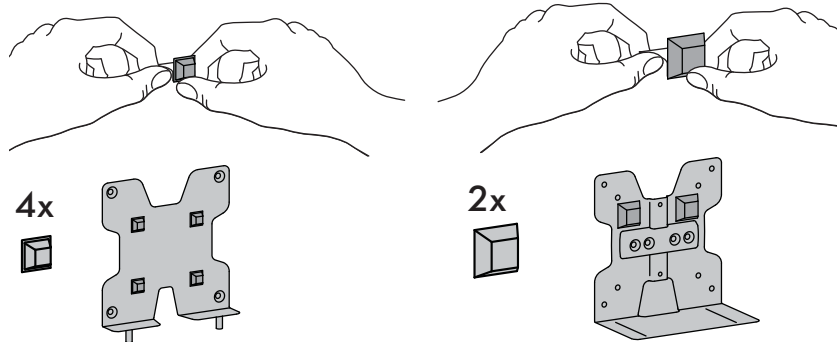
- a. ノブを緩めます。
 b. ブラケットを取り付けます。
 c. 必要に応じて、ペンチを使ってノブを締めます。



- 8** If you are using the strap and buckle, clip buckle together and tighten strap.
 Si emplea la correa y la hebilla, cierre la hebilla y apriete la correa.
 Si vous utilisez la sangle avec boucle, fermez la boucle et tirez sur la sangle.
 Bei Gebrauch von Riemen und Schnalle die Schnalle zusammenstecken und den Riemen festziehen.
 ストラップとバックルを使用している場合は、バックルを留め、ストラップを締めます。



- 1** Attach bump-ons as shown.
 Coloque los topes como se muestra.
 Fixez les appuis amortisseurs tel qu'indiqué.
 Die Puffer wie gezeigt anbringen.
 図のように、バンプを取り付けます。

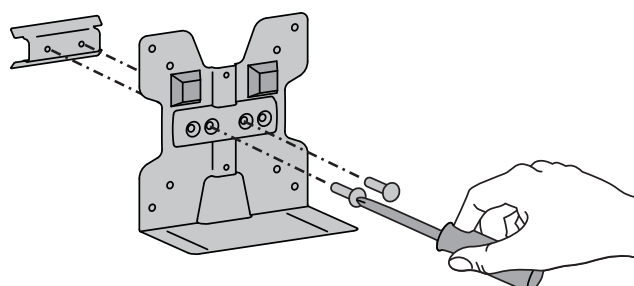


- 2** Attach bracket shown to Wall Track bracket.
 NOTE: Leave enough space between brackets to allow sliding onto Wall Track.

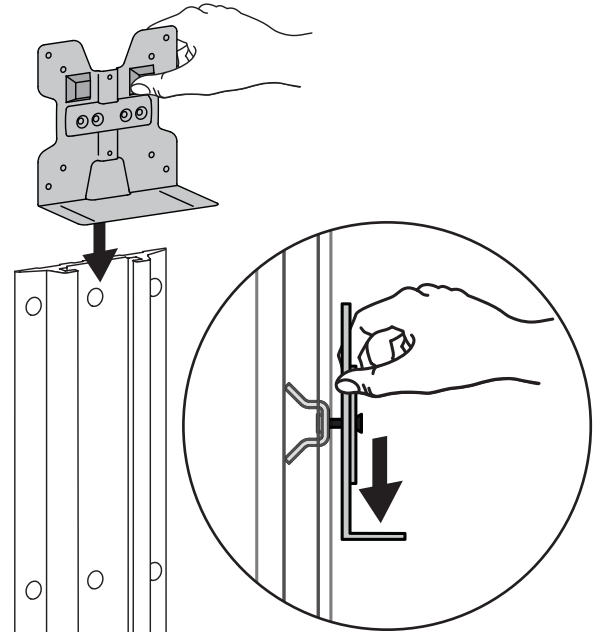
Una la abrazadera mostrada a la abrazadera de la guía mural.
 NOTA: Deje suficiente espacio entre las abrazaderas para permitir el deslizamiento por la guía mural.
 Fixez le support illustré sur le support du rail mural.
 REMARQUE : Laissez suffisamment d'espace entre les supports pour leur permettre de glisser sur le rail mural.
 Die dargestellte Halteplatte an der Wandschienenhalterung befestigen.
 HINWEIS: Zwischen den Halterungen genügend Abstand lassen, um ein Verschieben entlang der Wandschiene zu ermöglichen.

図のようにブラケットをウォールトラックブラケットに取り付けます。
 注: ウォールトラック上でスライドできるように、ブラケット間には十分なスペースが必要です。

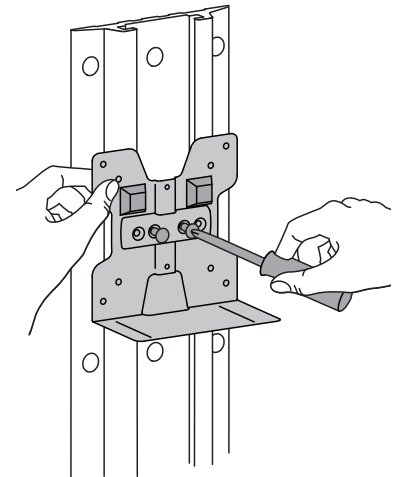
2x 
 M4 x 16mm



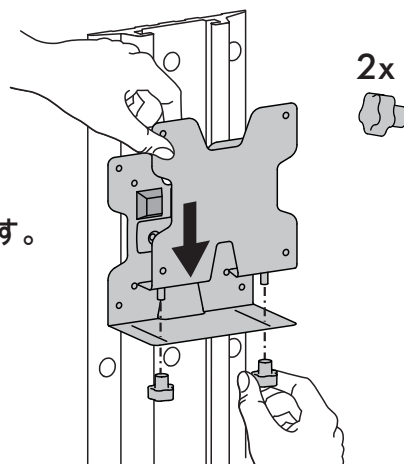
- 3** Attach brackets to Wall Track.
Una las abrazaderas a la guía mural.
Fixez les supports sur le rail mural.
Die Halteplatten an der Wandschiene befestigen.
ブラケットをウォールトラックに取り付けます。



- 4** Tighten screws to secure brackets to Wall Track at desired height.
Fije a la altura deseada las abrazaderas a la guía mural.
Serrez les supports sur le rail mural à la hauteur désirée.
Die Halteplatten in der gewünschten Höhe an der Wandschiene befestigen.
ブラケットをウォールトラックの希望する高さに固定します。



- 5** Attach brackets.
Coloque las abrazaderas.
Fixez les supports.
Knopfhalter anbringen.
ブラケットを取り付けます。



6

a. Attach Mini PC to brackets.

Secure Mini PC.

b. Loosen knobs.

c. Push brackets together.

d. Tighten knobs with pliers as needed.

a. Una el cliente ligero a las abrazaderas.

Fije el cliente ligero.

b. Afloje la perilla.

c. Presione para juntar las abrazaderas.

d. Apriete la perilla con alicates según sea necesario.

a. Fixez le client léger aux supports.

Fixez solidement le client léger.

b. Desserrez la molette.

c. Resserrez les supports.

d. Serrez la molette autant que nécessaire, avec une pince.

a. Mini PC an den Halteplatten befestigen.

Mini PC sichern.

b. Drehknopf lockern.

c. Halterungen zusammendrücken.

d. Drehknopf bei Bedarf mit Zange festziehen.

a. シンクライアントをブラケットに取り付けます。

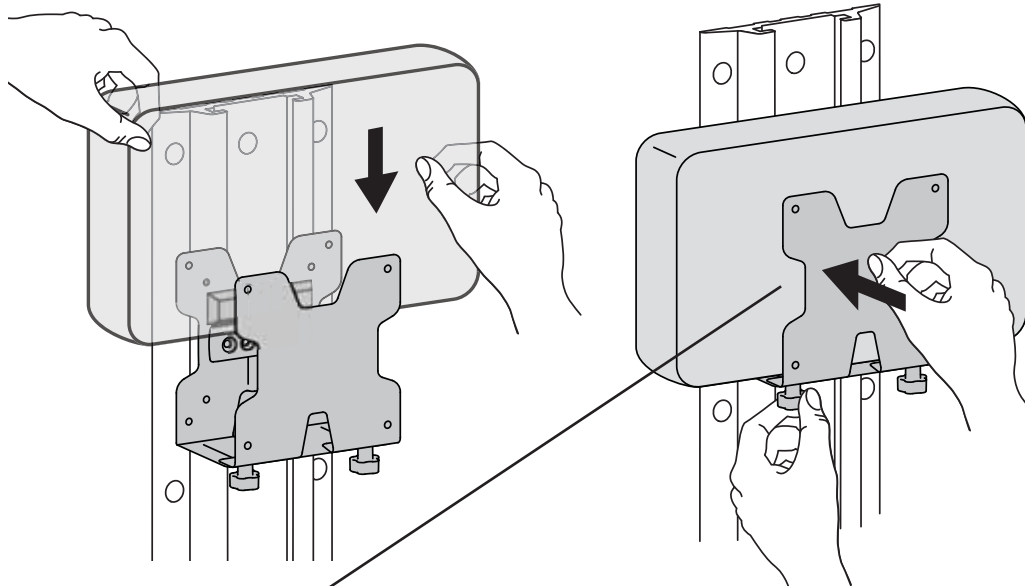
シンクライアントを固定します。

b. ノブを緩めます。

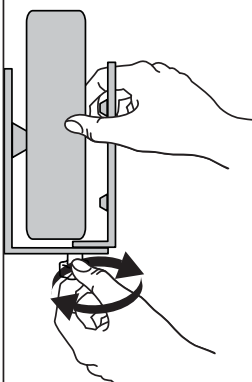
c. ブラケットを押し込みます。

d. 必要に応じて、ペンチを使ってノブを締めます。

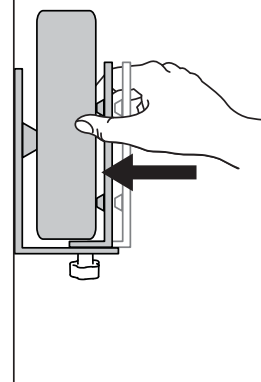
a



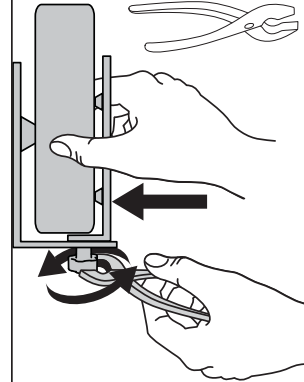
b



c



d



- 7** If you want to use the optional strap and buckle:
- Wrap the strap around the brackets and Mini PC then clip buckle together.
 - Tighten strap.

Si desea utilizar la correa y la hebilla opcionales:

- Coloque la correa alrededor de las abrazaderas y el cliente ligero y, a continuación, cierre la hebilla.
- Apriete la correa.

Si vous souhaitez utiliser la sangle avec boucle en option :

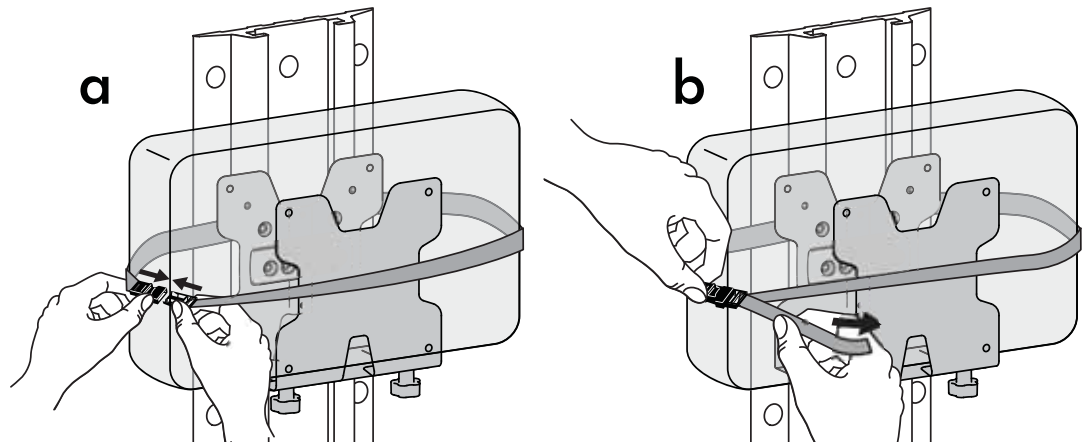
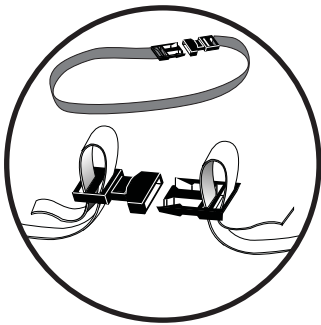
- Faites passer la sangle autour des supports et du client léger puis fermez la boucle.
- Tirez sur la sangle.

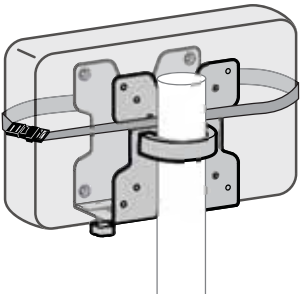
Bei Gebrauch von Riemen und Schnalle (optional):

- Den Riemen um die Halterungen und den Mini PC wickeln und die Schnalle zusammenstecken.
- Riemen festziehen.

オプションのストラップとバックルを使用する場合:

- ブラケットとシンクライアントの周囲にストラップを巻きつけ、バックルを留めます。
- ストラップを締めます。





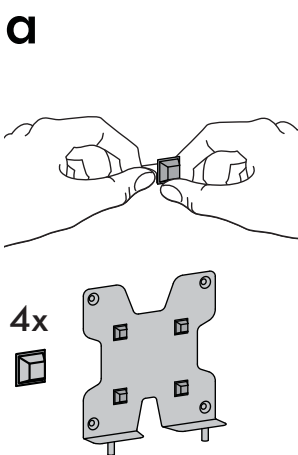
NOTE: If Mini PC is mounted on a pole, this may limit the amount of arm rotation.
 NOTA: Si el cliente ligero se monta en un eje, puede que se limite la amplitud de rotación del brazo.

REMARQUE : si le client léger est monté sur une perche, l'amplitude de rotation du bras peut être réduite.

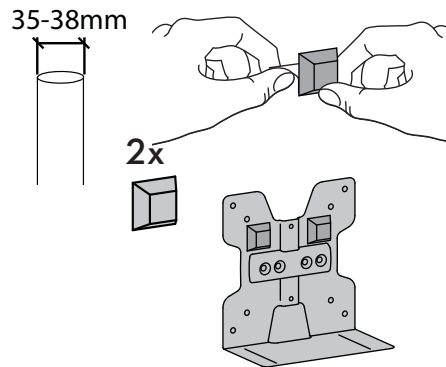
HINWEIS: Wird der Mini PC an einer Stange montiert, kann dadurch der Rotationsbereich des Armes eingeschränkt werden.

注: シンクライアントをポールに取り付けると、アームの回転が制限されます。

- 1** Attach bump-ons as shown.
 Coloque los topos como se muestra.
 Fixez les appuis amortisseurs tel qu'indiqué.
 Die Puffer wie gezeigt anbringen.
 図のように、バンプを取り付けます。



- b** Bump-on placement for 35-38mm pole attachment.
 Colocación de topos para instalación de eje de 35-38 mm.
 Positionnement du coussinet amortisseur pour montage sur perche de 35 à 38 mm
 Bumpon-Platzierung für 35-38-mm-Stangenbefestigung.
 35~38mmのポールを取り付ける場合のバンプの配置。



Bump-on placement for 40mm pole attachment.
 Colocación de topos para instalación de eje de 40 mm.
 Positionnement du coussinet amortisseur pour montage sur perche de 40 mm
 Bumpon-Platzierung für 40-mm-Stangenbefestigung.
 40mmのポールを取り付ける場合のバンプの配置。

40mm

2

a. Attach bracket shown to pole and pole clamp.

b. Attach brackets.

a. Una la abrazadera mostrada al mástil y a la pinza para mástil.

b. Coloque las abrazaderas.

a. Fixez le support illustré au poteau sur l'étrier de fixation.

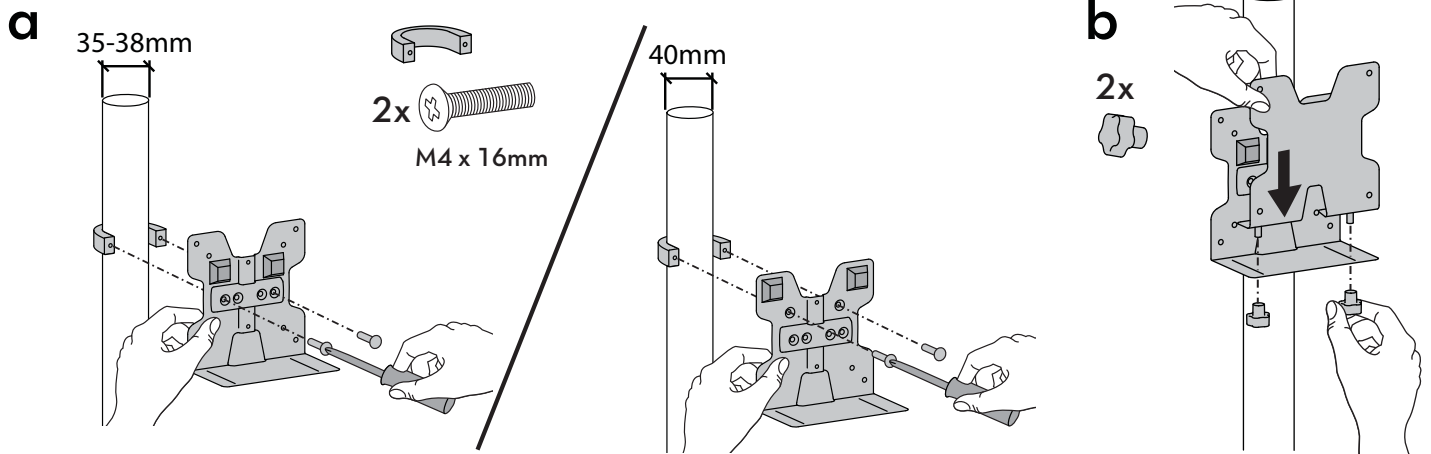
b. Fixez les supports.

a. Die dargestellte Halteplatte an der Stange und der Stangenschelle befestigen.

b. Die Knopfhalter anbringen.

a. 図のようにブラケットをポールとポール クランプに取り付けます。

b. ブラケットを取り付けます。



3

a. Attach Mini PC to brackets.

Secure Mini PC.

b. Loosen knobs.

c. Push brackets together.

d. Tighten knobs with pliers as needed.

a. Una el cliente ligero a las abrazaderas.

Fije el cliente ligero.

b. Afloje la perilla.

c. Presione para juntar las abrazaderas.

d. Apriete la perilla con alicates según sea necesario.

a. Fixez le client léger aux supports.

Fixez solidement le client léger.

b. Desserrez la molette.

c. Resserrez les supports.

d. Serrez la molette autant que nécessaire, avec une pince.

a. Mini PC an den Halteplatten befestigen.

Mini PC sichern.

b. Drehknopf lockern.

c. Halterungen zusammendrücken.

d. Drehknopf bei Bedarf mit Zange festziehen.

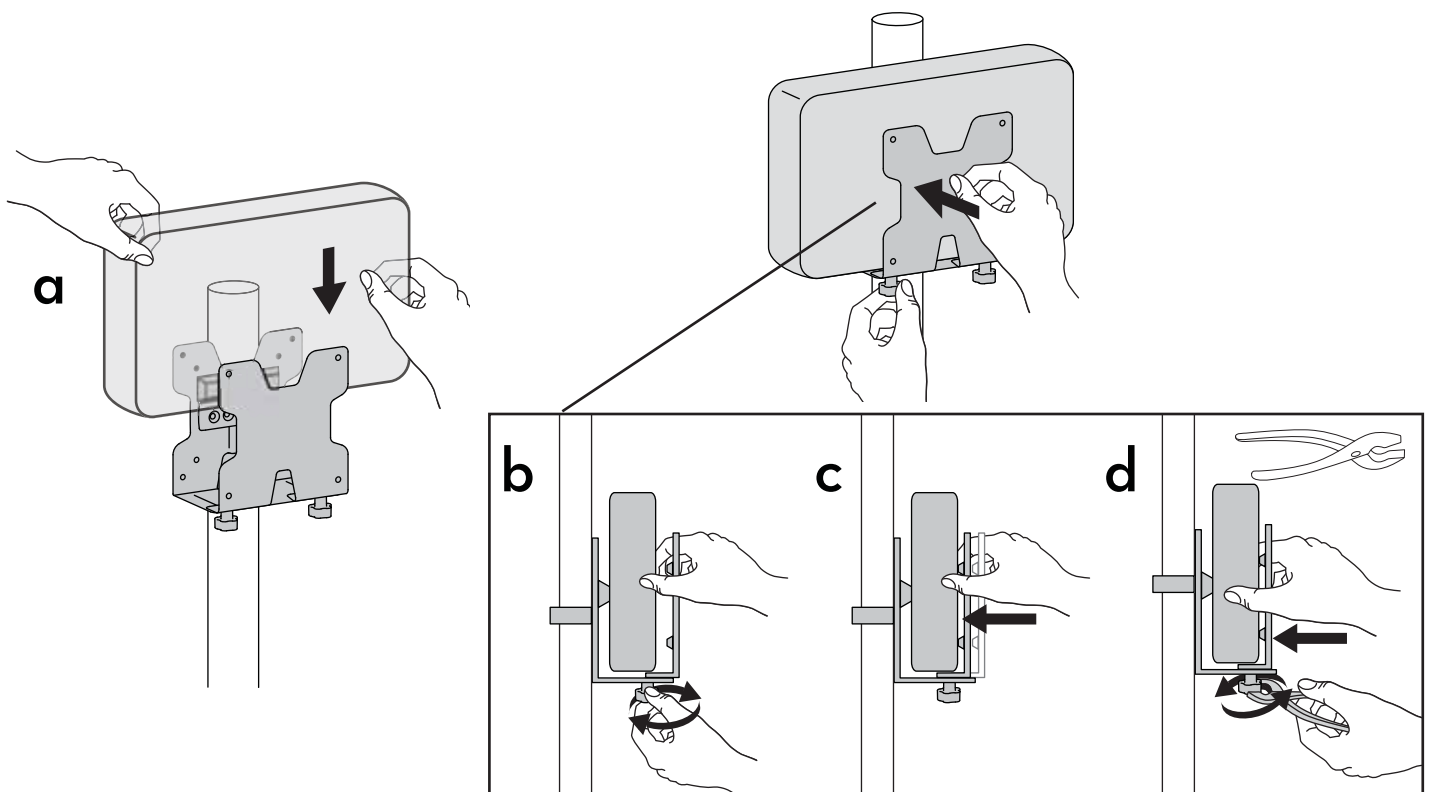
a. シンクライアントをブラケットに取り付けます。

シンクライアントを固定します。

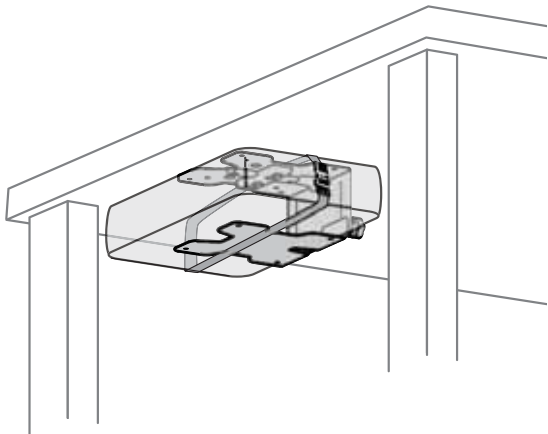
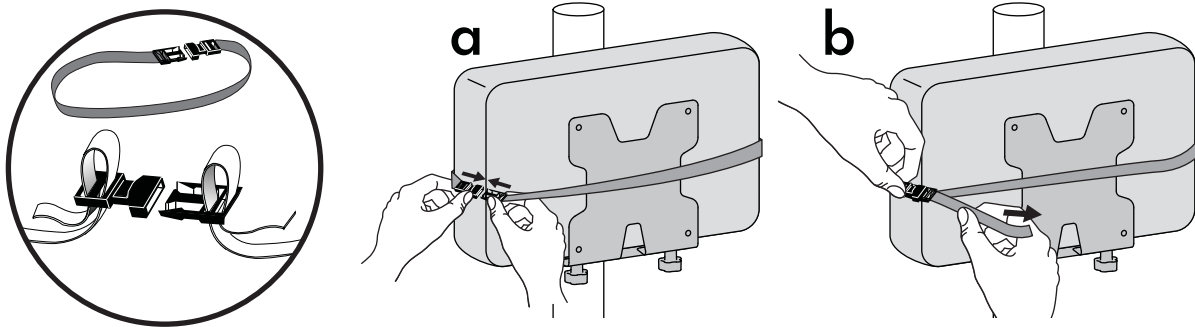
b. ノブを緩めます。

c. ブラケットを押し込みます。

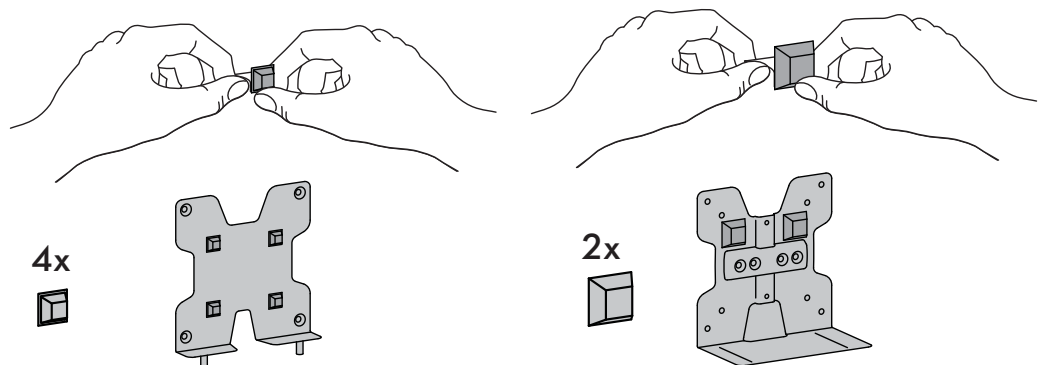
d. 必要に応じて、ペンチを使ってノブを締めます。



- 4** If you want to use the optional strap and buckle:
- Wrap the strap around the brackets and Mini PC then clip buckle together.
 - Tighten strap.
- Si desea utilizar la correa y la hebilla opcionales:
- Coloque la correa alrededor de las abrazaderas y el cliente ligero y, a continuación, cierre la hebilla.
 - Apriete la correa.
- Si vous souhaitez utiliser la sangle avec boucle en option :
- Faites passer la sangle autour des supports et du client léger puis fermez la boucle.
 - Tirez sur la sangle.
- Bei Gebrauch von Riemen und Schnalle (optional):
- Den Riemen um die Halterungen und den Mini PC wickeln und die Schnalle zusammenstecken.
 - Riemen festziehen.
- オプションのストラップとバックルを使用する場合:
- ブラケットとシンクライアントの周囲にストラップを巻きつけ、バックルを留めます。
 - ストラップを締めます。



- 1** Attach bump-ons as shown.
 Coloque los topes como se muestra.
 Fixez les appuis amortisseurs tel qu'indiqué.
 Die Puffer wie gezeigt anbringen.
 図のように、バンプを取り付けます。



2

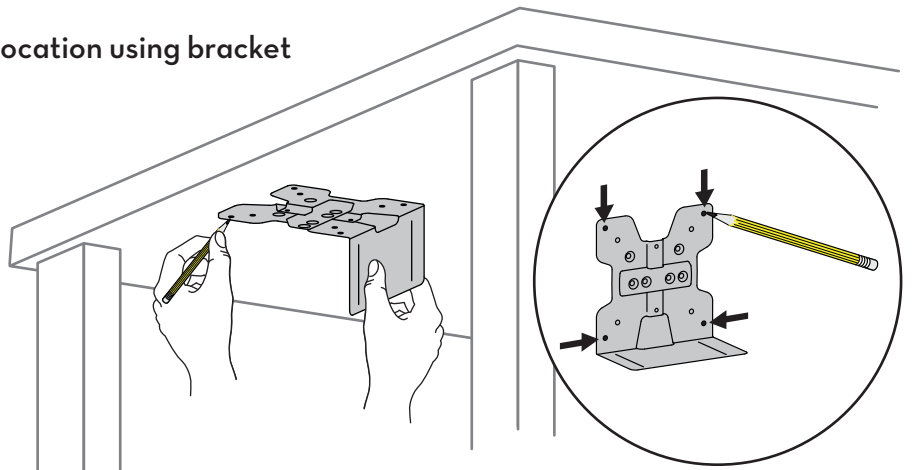
Mark mounting holes in desired location using bracket shown.

Marque los orificios de montaje en la ubicación deseada empleando la abrazadera mostrada.

Marquez les trous de montage à l'endroit désiré en utilisant le support illustré.

Die Befestigungslöcher mithilfe der dargestellten Halteplatte am gewünschten Montageort markieren.

図のように、希望する位置にブラケットを使って取り付け穴の印をつけます。



3

Drill holes.

TIP: To ensure proper depth, place a piece of tape on the drill bit 0.75" (19 mm) from the tip.

Taladre los orificios.

CONSEJO: Para garantizar la profundidad adecuada, coloque un trozo de cinta adhesiva en la broca de 19 mm (0,75 pulg.) desde la punta.

Percez les trous.

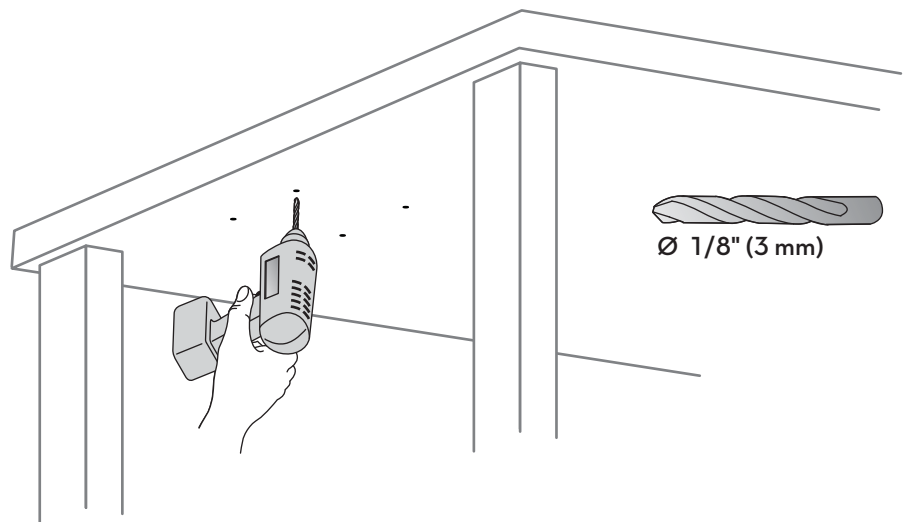
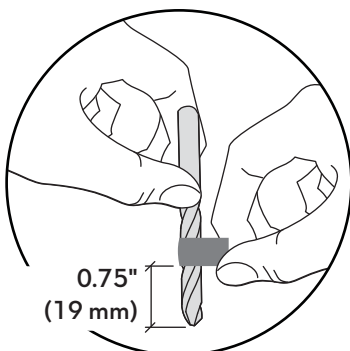
CONSEIL : Pour assurer la bonne profondeur, placez un morceau de ruban adhésif sur le foret à 19 mm de la pointe.

Löcher bohren.

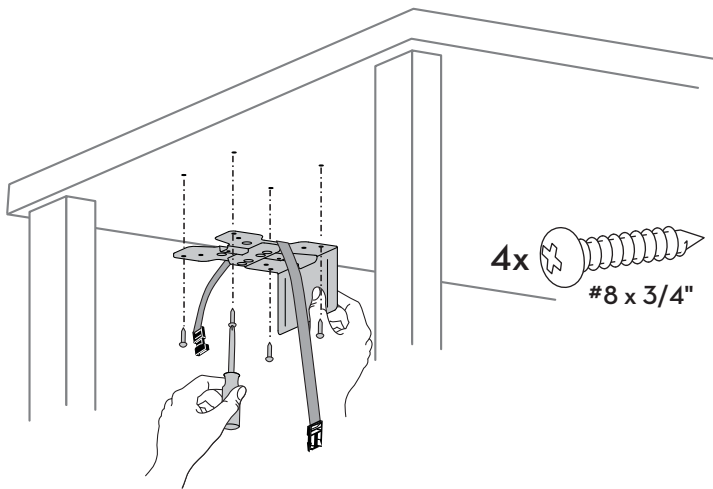
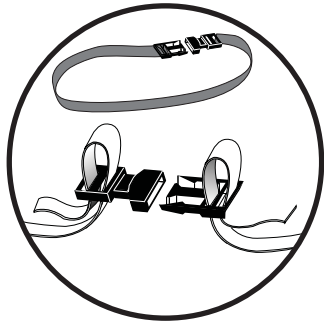
TIPP: Den Bohreinsatz 19mm von der Spitze mit einem Klebeband markieren, um die richtige Bohrtiefe sicherzustellen.

穴を開けます。

ヒント: 確実に正しい深さの穴を開けるため、ドリルビットの先端から 0.75 インチ (19 mm) の位置にテープで印を付けます。



- 4** Attach bracket shown.
 Coloque la abrazadera mostrada.
 Fixez le support illustré.
 Die dargestellte Halteplatte befestigen.
 図のようにブラケットを取り付けます。



4x 
 #8 x 3/4"



NOTE: Using the strap and buckle is optional. If you would like to include the strap and buckle, make sure the strap is between the desk and the bracket when attaching, as shown.

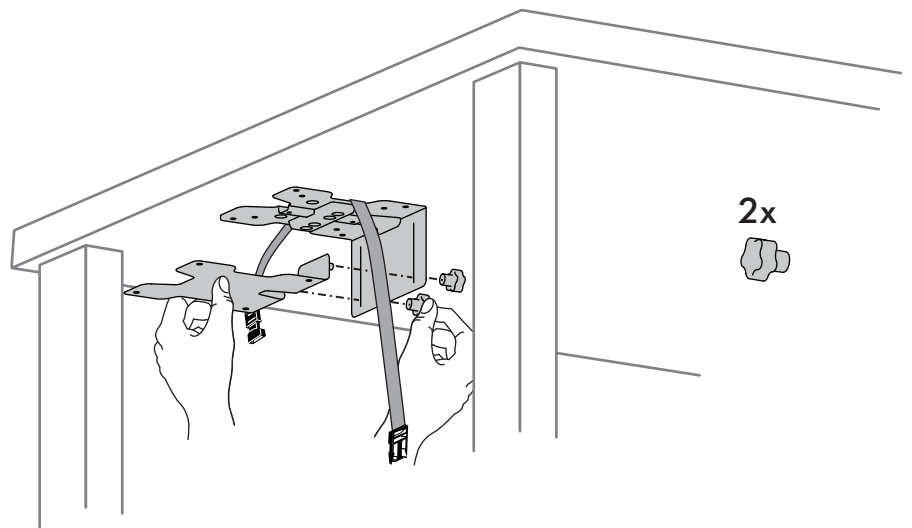
NOTA: El uso de la correa y la hebilla es opcional. Si desea incluir la correa y la hebilla, asegúrese de que la correa se encuentre entre el escritorio y la abrazadera durante la colocación, como se muestra.

REMARQUE : L'utilisation de la sangle avec boucle est facultative. Si vous souhaitez utiliser la sangle avec boucle, assurez-vous que la sangle passe entre le bureau et le support lors de la fixation, tel qu'indiqué.

HINWEIS: Riemen und Schnalle können auf Wunsch verwendet werden. Bei Gebrauch des Riemens und der Schnalle sicherstellen, dass der Riemen sich bei der Montage wie gezeigt zwischen der Tischplatte und der Halteplatte befindet.

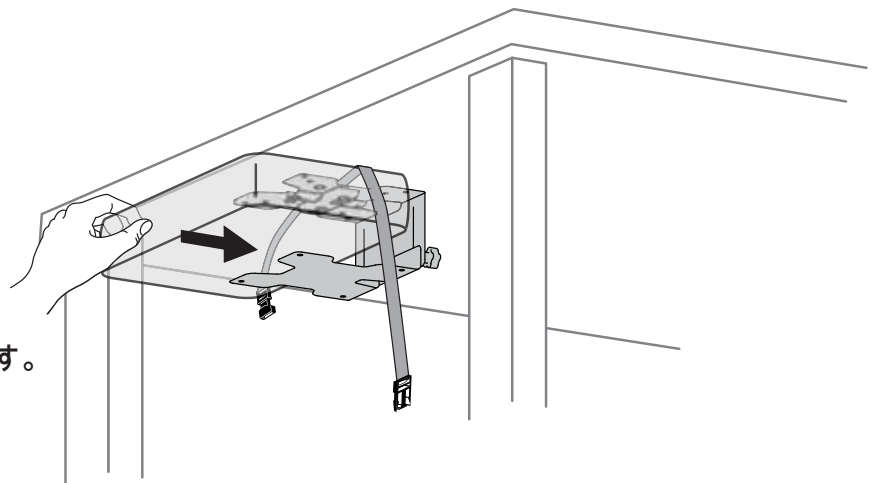
注: ストラップとバックルの使用はオプションです。ストラップとバックルを使用する場合は、図のようにストラップを机とバックルの間に挟むように取り付けてください。

- 5** Attach brackets.
 Coloque las abrazaderas.
 Fixez les supports.
 Knopfhalter anbringen.
 ブラケットを取り付けます。



2x 

- 6** Attach Mini PC.
 Coloque el cliente ligero.
 Fixez le client léger.
 Mini PC einsetzen.
 シンクライアントを取り付けます。



7

Secure Mini PC.

- a. Loosen knobs.
- b. Push brackets together.
- c. Tighten knobs with pliers as needed.

Fije el cliente ligero.

- a. Afloje la perilla.
- b. Presione para juntar las abrazaderas.
- c. Apriete la perilla con alicates según sea necesario.

a. Desserrez la molette.

b. Resserrez les supports.

c. Serrez la molette autant que nécessaire, avec une pince.

Mini PC sichern.

a. Drehknopf lockern.

b. Halterungen zusammendrücken.

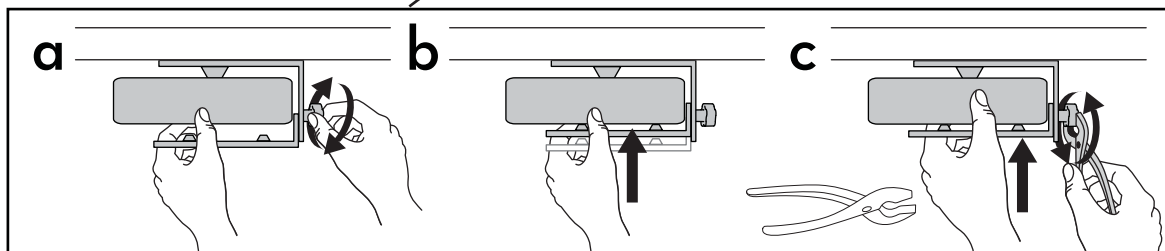
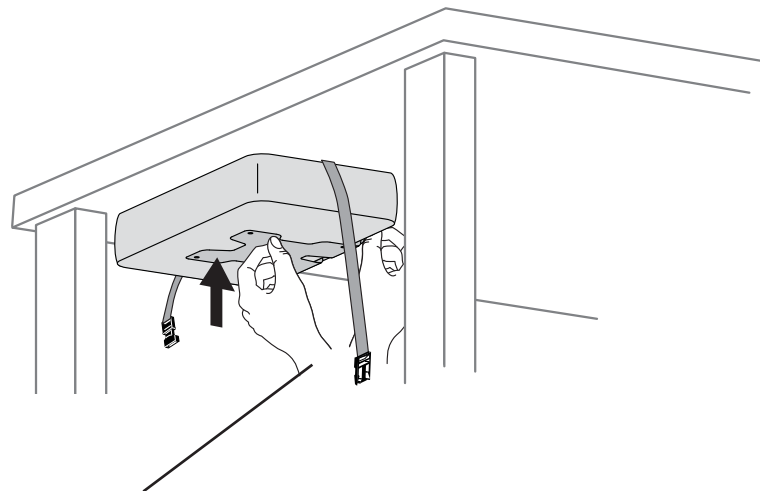
c. Drehknopf bei Bedarf mit Zange festziehen.

シンクライアントを固定します。

a. ノブを緩めます。

b. ブラケットを押し込みます。

c. 必要に応じて、ペンチを使ってノブを締めます。



8

If you are using the optional strap and buckle:

- a. Wrap the strap around the brackets and Mini PC then clip buckle together.
- b. Tighten strap.

Si utiliza la correa y la hebilla opcionales:

- a. Coloque la correa alrededor de las abrazaderas y el cliente ligero y, a continuación, cierre la hebilla.
- b. Apriete la correa.

Si vous utilisez la sangle avec boucle en option :

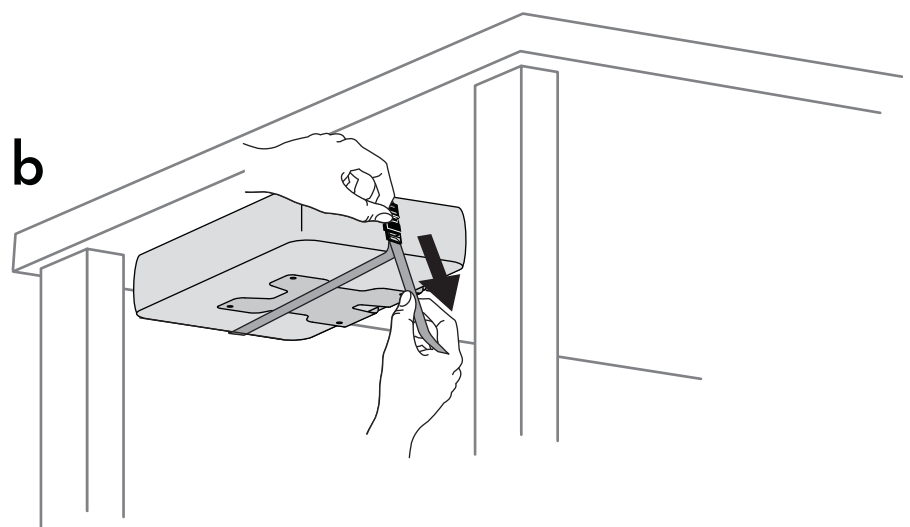
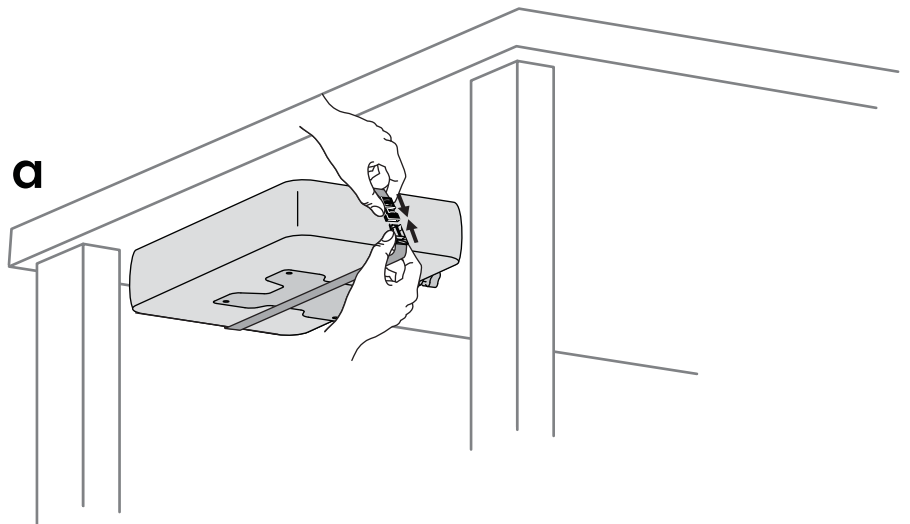
- a. Faites passer la sangle autour des supports et du client léger puis fermez la boucle.
- b. Tirez sur la sangle.

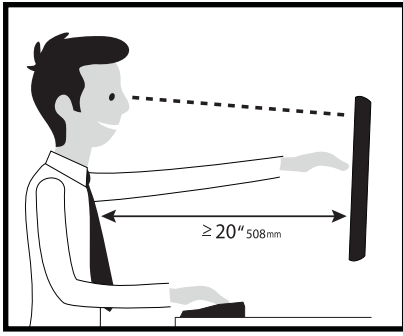
Bei Gebrauch von Riemen und Schnalle (optional):

- a. Den Riemen um die Halterungen und den Mini PC wickeln und die Schnalle zusammenstecken.
- b. Riemen festziehen.

オプションのストラップとバックルを使用する場合:

- a. ブラケットとシンクライアントの周囲にストラップを巻きつけ、バックルを留めます。
- b. ストラップを締めます。





Learn more about ergonomic computer use at: www.ergotron.com/ergonomics

For Warranty visit: www.ergotron.com/warranty

For Service visit: www.ergotron.com

For local customer care phone numbers visit: <http://contact.ergotron.com>

NOTE: When contacting customer service, reference the serial number.

Para Garantía, visite: www.ergotron.com/warranty

Para servicio, visite: www.ergotron.com

Para conocer los números telefónicos locales de atención al cliente, visite: <http://contact.ergotron.com>

NOTA: Cuando se ponga en contacto con el servicio de atención al cliente, haga referencia al número de serie.

Pour la garantie, visitez: www.ergotron.com/warranty

Pour le service client, visitez: www.ergotron.com

Pour les numéros de téléphone du service client local, visitez : <http://contact.ergotron.com>

REMARQUE : Lorsque vous contactez le service à la clientèle, veuillez donner le numéro de série.

Für Garantie Besuch: www.ergotron.com/warranty

Für Servicebesuch: www.ergotron.com

Örtliche Telefonnummern für den Kundendienst finden Sie hier: <http://contact.ergotron.com>

HINWEIS: Halten Sie bei der Kontaktaufnahme mit dem Kundendienst die Seriennummer griffbereit.

保証書をご覧ください: www.ergotron.com/warranty

サービスをご覧ください: www.ergotron.com

最寄りのカスタマーケアの電話番号については、こちらをご覧ください: <http://contact.ergotron.com>

注: カスタマーサービスにご連絡の際は、シリアル番号をお知らせください。

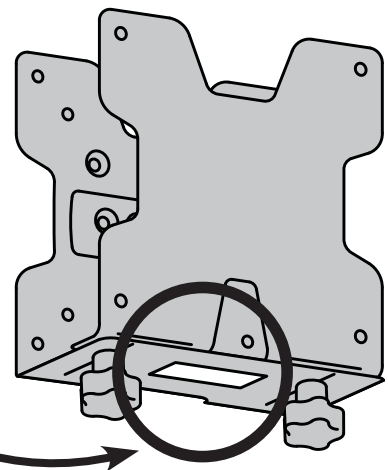
NOTE: When contacting customer service, reference the serial number.

NOTA: Cuando se ponga en contacto con el servicio de atención al cliente, haga referencia al número de serie.

REMARQUE : Lorsque vous contactez le service à la clientèle, veuillez donner le numéro de série.

HINWEIS: Halten Sie bei der Kontaktaufnahme mit dem Kundendienst die Seriennummer griffbereit.

注: カスタマーサービスにご連絡の際は、シリアル番号をお知らせください。



ergotron®

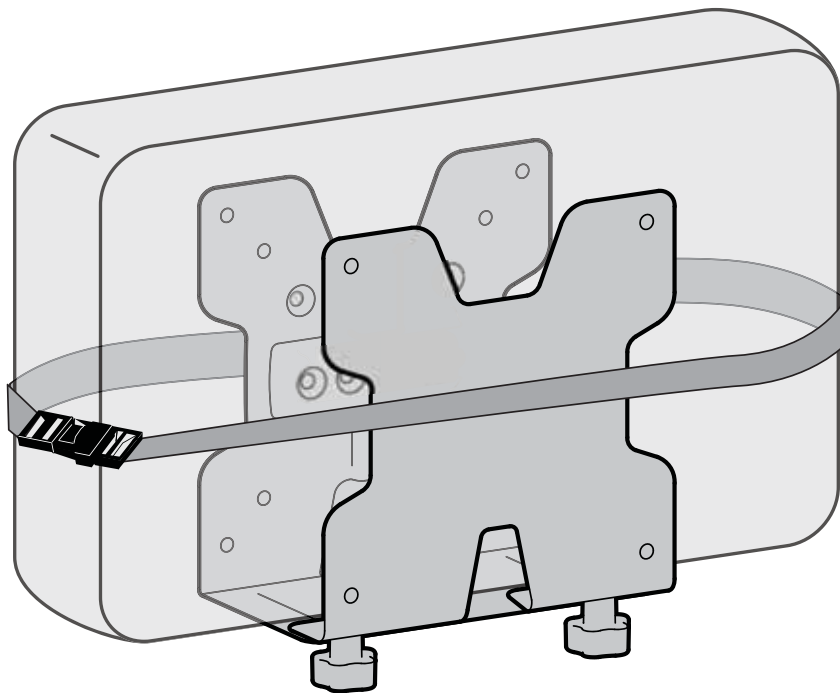
www.ergotron.com | USA: 1-800-888-8458 | Europe: +31 (0)33-45 45 600 | China: 400-120-3051 | Japan: japansupport@ergotron.com

© 2018 Ergotron, Inc. All rights reserved.

While Ergotron, Inc. makes every effort to provide accurate and complete information on the installation and use of its products, it will not be held liable for any editorial errors or omissions (including those made in the process of translation from English to another language), or for incidental, special or consequential damages of any nature resulting from furnishing this instruction and performance of equipment in connection with this instruction. Ergotron, Inc. reserves the right to make changes in the product design and/or product documentation without notification to its users. For the most current product information, or to know if this document is available in languages other than those herein, please contact Ergotron. No part of this publication may be reproduced, stored in a retrieval system, or transmitted in any form or by any means, electronic, mechanical, photocopying, recording or otherwise without the prior written consent of Ergotron, Inc., 1181 Trapp Road, Eagan, Minnesota, 55121, USA Patents Pending and Patented U.S. & Foreign. Ergotron is a registered trademark of Ergotron, Inc.

ergotron®

Mini PC



English, Español, Français, Deutsch, Nederlands, Italiano, Svenska, 日本語, 汉语

De nieuwste Gids voor installatie door de gebruiker kunt u vinden op: www.ergotron.com

Per la versione più recente della Guida all'installazione per l'utente, visitare il sito web: www.ergotron.com

För den senaste Installationshandboken se: www.ergotron.com

若需最新的用户安装指南，请访问：www.ergotron.com

Overzicht symbolen voor gevaren

Deze symbolen waarschuwen gebruikers voor een veiligheidsomstandigheid waaraan aandacht besteed moet worden. Alle gebruikers moeten het belang van de volgende Veiligheidsgevaaren kunnen herkennen en begrijpen als zij daarmee geconfronteerd worden op het product of in de documentatie. Kinderen die de Veiligheidswaarschuwingen niet kunnen herkennen en niet op de juiste wijze daarop kunnen reageren mogen dit product niet gebruiken zonder toezicht van volwassenen!

Esame dei simboli di pericolo





Questi simboli avvisano gli utenti di una condizione di sicurezza che richiede attenzione. Tutti gli utenti devono essere in grado di riconoscere e comprendere il significato dei seguenti Pericoli per la sicurezza, se compaiono sul prodotto o all'interno della documentazione. I bambini non in grado di riconoscere e reagire nel modo appropriato ai Pericoli per la sicurezza non devono utilizzare questo prodotto senza la sorveglianza di un adulto!

Varningsymboler

För att informera användaren om säkerhetssituationer används följande symboler. Alla användare måste förstå innebörden av de nedanstående säkerhetsföreskrifter på produkten eller i dokumentationen. Barn som inte förstår säkerhetsföreskrifter skall inte använda denna produkt utan vuxen översyn.

危险标志回顾

这些标志提醒用户需要注意的安全状况。如果在产品上或者在文件中遇到以下标志，所有用户应能够识别和理解这些安全标志的含义。无法识别并对安全警报作出相应反应的儿童必须在成年人的监督下使用本产品！

Symbool Simbolo Symbol 标志	Woordsignaal Indicazione di avvertenza Signalord 信号文字	Gevarenniveau Livello di pericolo Varningsnivå 危险等级
	LET OP NOTA OBS 注	EEN OPMERKING geeft aan dat er belangrijke informatie is die u helpt dit product beter te gebruiken. Le NOTE contengono informazioni importanti per un uso migliore del prodotto. OBS indikerar viktig information som hjälper dig att använda produkten bättre “注”表示可以帮助您更好地使用本产品的重要信息。
	VOORZICHTIG ATTENZIONE VARNING 小心	VOORZICHTIG geeft aan dat er mogelijke schade kan ontstaan aan de hardware of verlies van data en vertelt u hoe het probleem te vermijden. Il simbolo ATTENZIONE segnala un potenziale danno all'hardware o la perdita di dati e spiega come evitare il problema. VARNING påpekar möjlig skada på hårdvara eller dataförlust och talar om hur du kan undvika problemet. “小心”表示可能损坏硬件或丢失数据，告诉您如何避免。
	WAARSCHUWING AVVERTENZA FARA 小心	Een WAARSCHUWING geeft aan dat er een kans is op beschadiging van apparatuur, verwonding van een persoon, of een dodelijk ongeluk. Le AVVERTENZE indicano la possibilità di danni agli oggetti, infortuni o morte. FARA varnar för möjlig egendomsskada, personskada eller livsfara. “警告”表示潜在的财产损失、人员伤亡。
	ELEKTRISCH ELETTRICO ELEKTRICITET 电气	Elektrisch geeft een kans op een elektrisch gevaar aan, dat - als het niet vermeden wordt - verwonding van een persoon, brand en/of overlijden tot gevolg kan hebben. L'indicazione Elettrico indica un pericolo elettrico incombente che, se non evitato, potrebbe causare infortuni, incendi e/o morte. Elektricitet indikerar en förestående elektrisk fara som kan leda till personskada, brand och/eller livsfara. “电气”表示可能的电气危险，如果不能避免，可能会导致人员受伤、火灾和/或死亡。

Veiligheid Sicurezza Säkerhet 安全性



Belangrijk! U moet dit product bijstellen nadat de installatie voltooid is. Overtuig u ervan dat al uw apparatuur op de juiste wijze geïnstalleerd is op het product voordat u probeert bijstellingen uit te voeren. Dit product moet soepel en makkelijk bewegen door alle bewegingen en blijven staan waar u het zet. Als het te makkelijk of moeilijk beweegt of als het product niet in de gewenste posities blijft staan, volg dan de instructies voor het bijstellen om te zorgen voor soepele en makkelijke bewegingen. Afhankelijk van uw product en de bijstelling moet u mogelijk veel aan de schroeven en knoppen draaien om een verschil te merken. Elke keer als apparatuur toegevoegd of verwijderd wordt van dit product met als resultaat een verandering in het gewicht van de gemonteerde belasting, moet u deze stappen voor bijstelling opnieuw doorlopen om te zorgen voor een veilige en beste werking.

Importante! Al termine dell'installazione, sarà necessario regolare questo prodotto. Verificare che tutte le apparecchiature siano correttamente installate sul prodotto, prima di cercare di eseguire le regolazioni. Questo prodotto deve spostarsi in modo uniforme e scorrevole attraverso l'intero raggio di movimento, nonché restare fermo nel punto in cui viene collocato. Se gli spostamenti appaiono troppo agevoli o troppo difficili, oppure se il prodotto non resta nelle posizioni previste, attenersi alle istruzioni sulla regolazione per ottenere spostamenti uniformi e scorrevoli. In base al prodotto e alla regolazione, è possibile che siano necessari molti giri per notare la differenza. Ogni volta che si aggiungono o tolgono apparecchiature dal prodotto, determinando una modifica nel peso del carico montato, occorre ripetere questi passaggi di regolazione, per garantire un funzionamento sicuro e ottimale.

Viktigt! Efter avslutad installation måste du justera produkten. Se till att all utrustning är installerad korrekt innan du påbörjar justeringen. Du ska lätt kunna flytta produkten över hela rörelseområdet och den ska stanna i den position du lämnar den. Om det är för lätt eller trögt att ändra positioner eller om produkten inte stannar i avsedd position, följ justeringsinstruktionerna för optimal positionsrärlighet. Det kan ta mer än en justering för att nå önskat beteende beroende på produkt och justering. Om du lägger till eller tar bort utrustning bör du justera produkten för den nya viktbelastningen. På så sätt bibehåller du en säker och behaglig arbetssituation.

重要说明! 本产品安装完成后需要调节。在尝试进行调节之前，确保所有设备都正确安装在产品上。本产品应能在整个动作范围内灵活自如地移动，并能固定在所设定的位置。如果移动过于容易或过于困难，或者产品不能固定在想要的位置上，请按照调节说明操作，使动作灵活自如。根据您所用产品及调节方式，可能需要旋转几圈后才能注意到差别。每次添加或者从本产品上拆除设备时，都会使安装负荷重量发生变化，您应该重复调节步骤，确保运行状态安全、最佳。



Waarschuwing: Omdat materiaal voor de oppervlakken van bevestigingsstukken nogal verschillend kan zijn, is het van het grootste belang dat u ervoor zorgt dat het oppervlak van het bevestigingsstuk sterk genoeg is om daarop gezette producten en apparatuur te behandelen.

Avvertenza: poiché i materiali delle superfici di montaggio possono variare enormemente, è essenziale accertarsi che la superficie di montaggio sia abbastanza forte da poter sostenere il prodotto e l'apparecchiatura montati.

Varning: Eftersom monteringsytans material kan variera väldigt mycket, så är det nödvändigt att du ser till att monteringsytan är tillräckligt stark för att kunna hantera monterade produkter och utrustning.

警告：由于安装表面材质差异很大，必须确保安装表面足以支撑所安装的产品和设备。



Voorzichtig:

Om te voorkomen dat de snoeren mogelijk beklemd raken, dient u de instructies voor het leiden van de snoeren in dit handboek te volgen. Nalaten deze instructies te volgen kan de apparatuur beschadigen of persoonlijk letsel veroorzaken.

Attenzione:

Per evitare la possibilità di schiacciare i cavi, è importante seguire le istruzioni di instradamento dei cavi riportate nel presente manuale. La mancata osservanza delle presenti istruzioni può causare danni alle cose o infortuni personali.

Var akksam:

För att undvika att kablarna kläms är det viktigt att följa kabeldragningsanvisningarna i denna handbok. Försummelse att följa dessa anvisningar kan leda till skador på utrustningen eller personskador.

小心：

为了避免夹住线缆，请务必遵守本手册中的布线说明。不遵守本警告指示可能导致设备损坏或人身伤害。

Kenmerken en specificaties
Caratteristiche e dati tecnici
Funktionen och specificationer
特点和规格



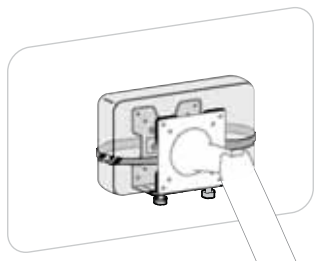
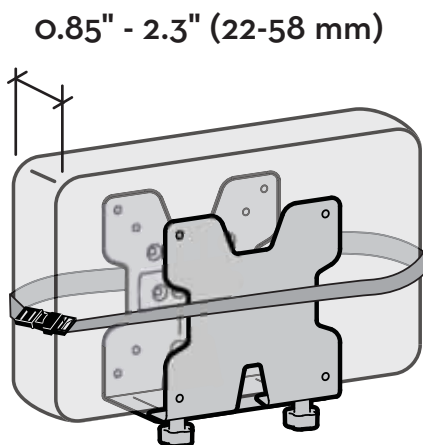
<6 lbs. (2.7 kg)

VOORZICHTIG: OVERSCHRIJD DE MAXIMUM OPGEGEVEN GEWICHTSCAPACITEIT NIET. DIT KAN LEIDEN TOT ERNSTIGE VERWONDINGEN OF BESCHADIGING VAN BEZIT.

ATTENZIONE: NON SUPERARE LA CAPACITÀ DI CARICO MASSIMA INDICATA. POTREBBERO VERIFICARSI INFORTUNI O DANNI AGLI OGGETTI!

VARNING: ÖVERSKRID INTE MAXVIKTKAPACITETEN. DU KAN ORSAKA ALLVARLIG PERSON ELLER EGENDOMSSKADA

注意：请勿超过所列的最大可承重量。否则可能导致重伤或设备损坏！



BELANGRIJK! Dit product voegt 2 extra 2 lbs. (1 kg) toe aan uw bevestigingssysteem. Als u dit bevestigt tussen een monitor en een VESA-plaat, dient de gewichtscapaciteit van de monitor van het bevestigingssysteem met 2 lbs. (1 kg) verminderd te worden als u standaard monitors en dunne bescherming gebruikt die samen minder dan of gelijk zijn aan 2,5" (64 mm). Indien de monitors en de dunne bescherming breder zijn dan 2,5" (64 mm) dik zijn zal een extra vermindering nodig zijn.

IMPORTANTE! Questo prodotto aggiunge un ulteriore peso di 1 kg circa (2 libbre) alla soluzione di montaggio. Nelle operazioni di montaggio tra un monitor e la piastra VESA, la portata del monitor della soluzione di montaggio deve essere ridotta di 1 kg circa (2 libbre), se si utilizzano monitor standard e un Mini PC il cui spessore combinato sia pari o inferiore a 64 mm (2,5"). Se i monitor e i Mini PC combinati superano i 64 mm (2,5") di spessore, sarà necessaria un'ulteriore riduzione.

VIKTIGT! Denna produkt lägger till ytterligare 1 kg till din monteringslösning. Om du monterar mellan en monitor och VESA-plattan, måste monteringslösningens viktkapacitet minskas med 1 kg när du använder standardmonitorer och tunna klienter, som tillsammans har en tjocklek på 64 mm eller mindre. Ytterligare reduceringar kommer att krävas om monitorer och tunna klienter har en sammanlagd tjocklek på mer än 64 mm.

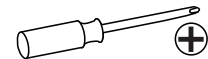
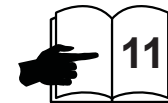
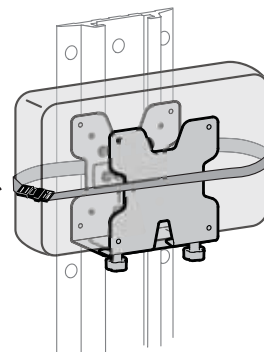
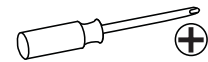
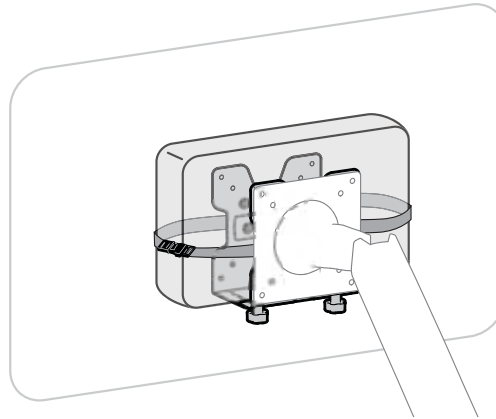
重要注意事项！本品会给您的安装解决方案增加 1 千克（2 磅）的重量。当安装在监视器与 VESA 板之间且使用厚度 ≤ 64 毫米（2.5 英寸）的组合标准监视器和简易型客户端时，您的安装解决方案的监视器载重量必须减少 1 千克（2 磅）。若组合的监视器和简易型客户端的厚度超过 64 毫米（2.5 英寸），需要减少更多重量。

	A	B	C	D	E	F	G	H
1	1x	1x	1x	2x 4x	2x	1x	1x	4x
2			4x	2x		4x		4x
3	1x	1x	1x	1x				

Volg de instructies voor de gewenste bevestigingstoepassing.

Seguire le istruzioni di applicazione del montaggio preferito.

Följ monteringsanvisningar för önskad tillämpning.
遵循所需的安装应用说明。

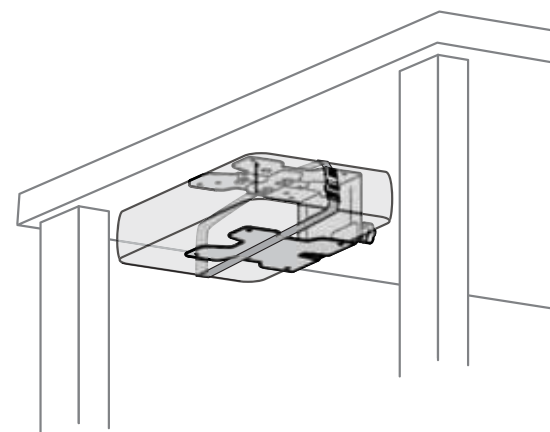
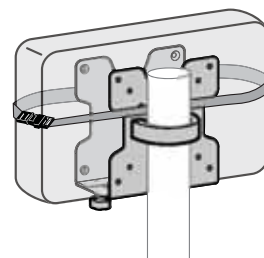


Een StyleView-verticaallift in druk belopen zones wordt bij voorkeur bevestigd met wandrails.

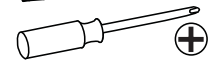
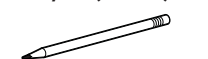
È da preferire il metodo di montaggio Walltrack con prodotti StyleView dotati di meccanismo di sollevamento verticale in zone molto trafficate.

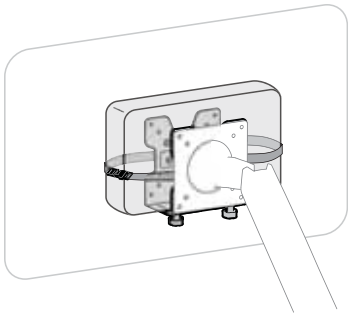
Väggspar är den föredragna monteringsmetoden vid användning av StyleViews produkter med vertikala upphissningsanordningar och för högtrafikerade områden.

使用 StyleView 垂直升降支架，人流密集区域版产品时，墙轨是首选安装方法。

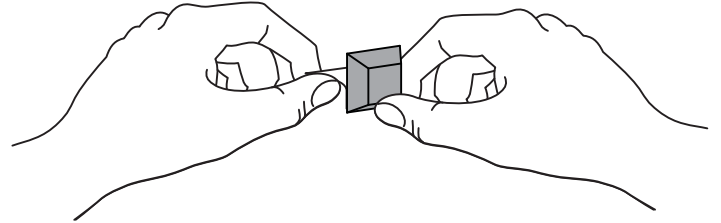
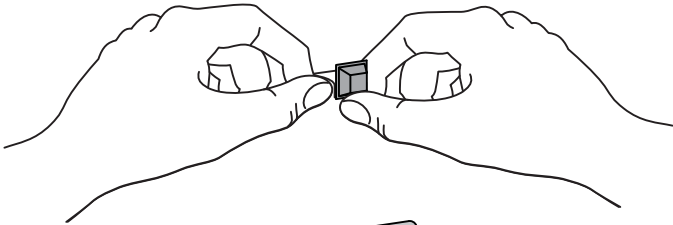


Ø 1/8" (3 mm)

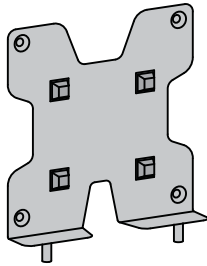




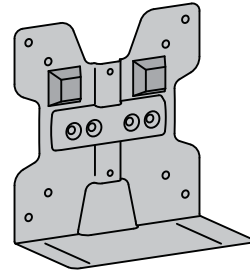
1 Monteer de bumpons zoals getoond.
Applicare i paracolpi come illustrato.
Fäst produktfötterna enligt illustrationen.
如图所示连接凸块。



4x

2x

2 Installeer de stopschroef voor het draaien van Portret/Landschap
Stop de bijgeleverde ring en een van de drie bijgeleverde "stop draaien" schroeven op hun plaats: M3x10 mm, M3.5x8 mm of M4x10 mm afhankelijk van de doorsnee van het gat in uw VESA-plaat.

Installare la vite di arresto della rotazione verticale/orizzontale.

Inserire la rondella in dotazione e una delle tre viti di arresto della rotazione in dotazione: M3 x 10 mm, M3,5 x 8 mm, oppure M4 x 10 mm, in base al diametro del foro presente nella piastra VESA.

Installera roteringsstoppskruven för stående/liggande.

För in den medföljande brickan och en av de tre medföljande roteringsstoppskruvarna: M3 x 10 mm, M3,5 x 8 mm, eller M4 x 10 mm, beroende på hålets diameter i din VESA-platta.

安装纵向/横向旋转止动螺丝。

插入随附的垫圈和三个旋转止动螺丝中的一个：M3x10 mm、M3.5x8mm 或 M4x10mm，取决于您的 VESA 板上孔眼的直径。

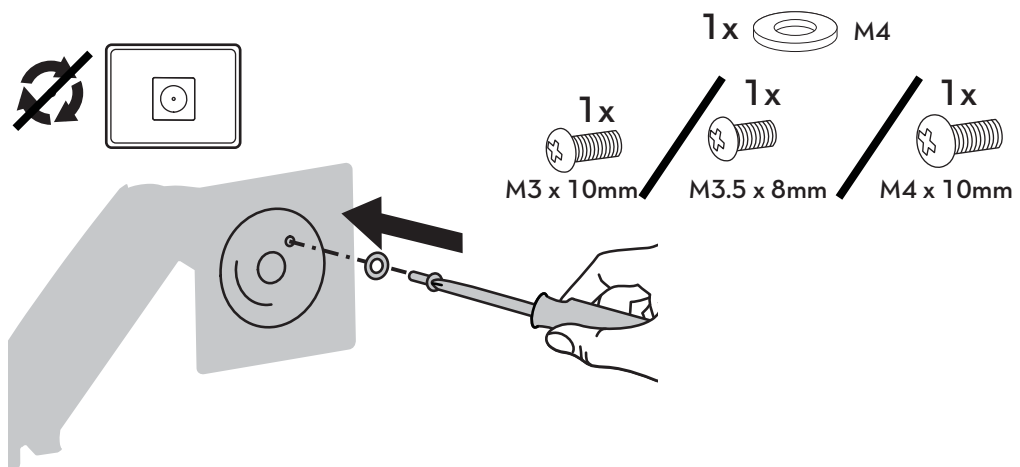


WAARSCHUWING! De Dunne Cliënt kan uit de klemmen vallen. Installeer de stopschroef voor Portret/Landschap om te voorkomen dat de monitor door de portret/landschap instelling draait. Nalaten deze instructies te volgen kan ertoe leiden dat de Dunne Cliënt uit de steunen valt en dit kan schade aan de apparatuur en/of verwondingen veroorzaken.

AVVERTENZA! Il Mini PC può fuoriuscire dalle staffe. Installare la vite di arresto della rotazione verticale/orizzontale, per evitare che il monitor compia la rotazione verticale/orizzontale. La mancata osservanza delle presenti istruzioni può causare la fuoriuscita del Mini PC dalle staffe e potrebbe provocare danni alle apparecchiature e/o infortuni alle persone.

WARNING! Den tunna klienten kan falla ut från konsolerna. Installera roteringsstoppskruven för stående/liggande, för att förhindra att skärmen roterar genom roteringen av stående/liggande. Försummelse att följa dessa anvisningar kan leda till att den tunna klienten faller ut från konsolerna, vilket kan leda till att utrustningen skadas och/eller personskada.

警告！简易型客户端可能从支架上掉落。安装纵向/横向旋转止动螺丝以免监视器发生纵向/横向旋转。不遵守此指示可能导致简易型客户端从支架上掉落，从而造成设备损坏和/或人员受伤。



- 3** Maak de getoonde klem aan de VESA-steun vast.
Applicare la staffa illustrata al montaggio VESA.
Sätt fast fästet på VESA-monteringen enligt illustrationen.
将图示的支架连接至 VESA 安装件。

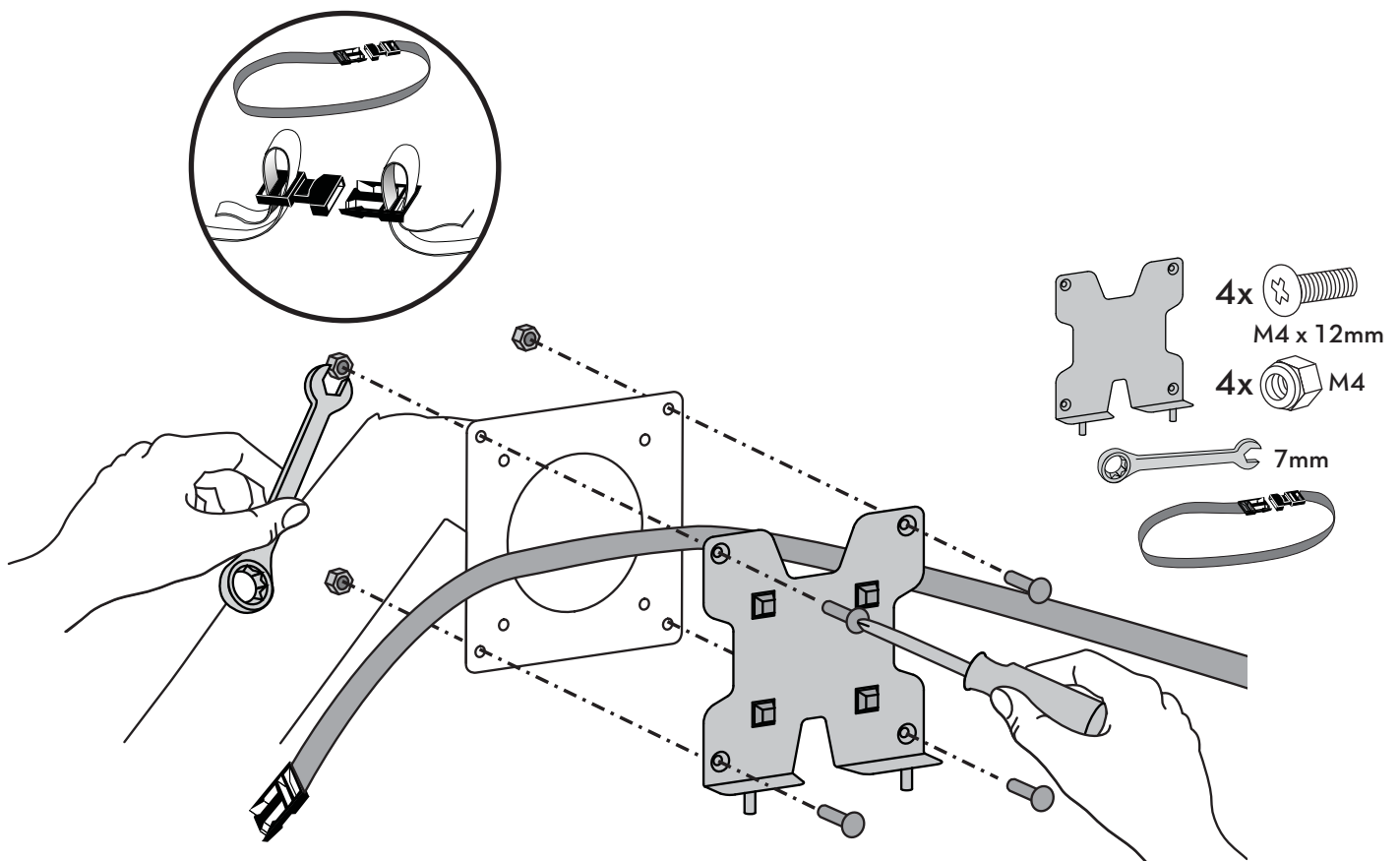


LET OP: U kunt ervoor kiezen riem en de gesp wel of niet te gebruiken. Als u de riem en gesp wilt gebruiken, zorg er dan voor dat de riem tussen de VESA-steun en de klem zit als u deze bevestigt, zoals getoond.

NOTA: L'utilizzo della cinghia e della fibbia è facoltativo. Se si desidera includere la cinghia e la fibbia, verificare che la cinghia sia tra il montaggio VESA e la staffa durante le operazioni di fissaggio, come illustrato.

OBS! Det är valfritt att använda remmen och spännet. Om du vill använda remmen och spännet, se till att remmen ligger mellan VESA-monteringen och fästet vid fastsättning, enligt illustrationen.

注意：可选择使用束带和带扣。如果您想使用束带和带扣，请确保连接时束带位于 VESA 安装件与支架之间，如图所示。



- 4** Maak de klem vast aan de monitor.
 Applicare la staffa al monitor.
 Sätt fast fästet på monitoren.
 将支架连接至监视器。



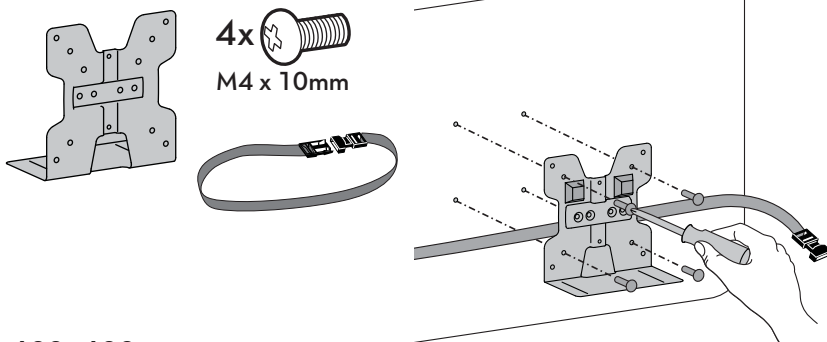
LET OP: U kunt ervoor kiezen riem en de gesp wel of niet te gebruiken. Als u de riem en gesp wilt gebruiken, zorg er dan voor dat de riem tussen de klem en de monitor zit, zoals getoond.

NOTA: L'utilizzo della cinghia e della fibbia è facoltativo. Se si desidera includere la cinghia e la fibbia, verificare che la cinghia sia tra la staffa e il monitor durante le operazioni di fissaggio, come illustrato.

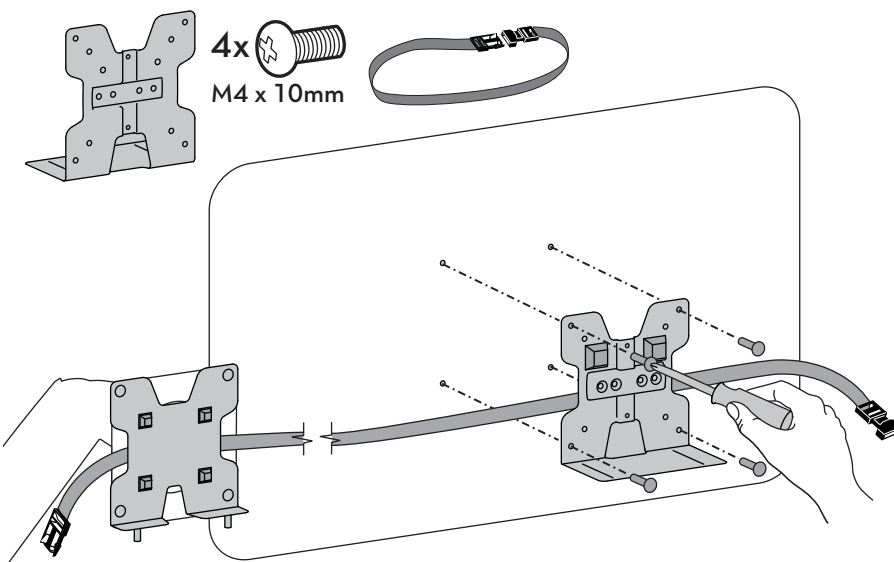
OBS! Det är valfritt att använda remmen och spännet. Om du vill använda remmen och spännet, se till att remmen ligger mellan fästet och monitoren vid fastsättning, enligt illustrationen.

注意：可选择使用束带和带扣。如果您想使用束带和带扣，请确保连接时束带位于支架与监视器之间，如图所示。

75x75mm

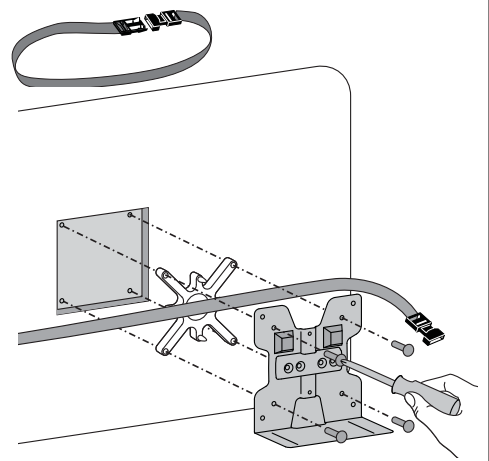
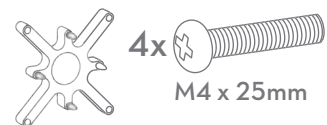


100x100mm



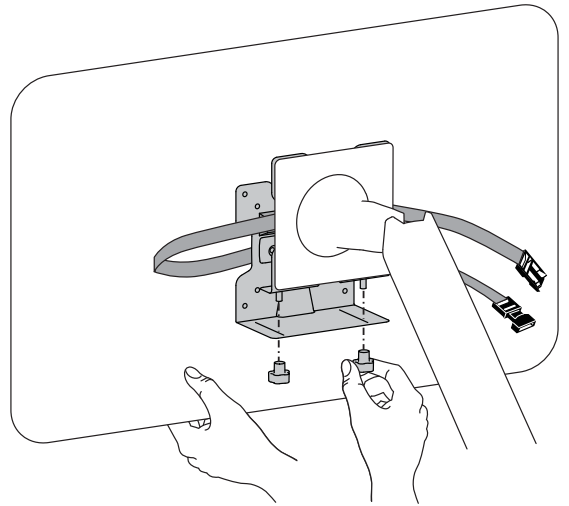
75x75 mm In een holte 75 x 75 mm incassato 75 x 75 mm infällning 75x75mm 凹入式

Pakket apart bestellen.
 Kit da ordinare a parte.
 Uppsättningen beställs separat.
 套件需另购。

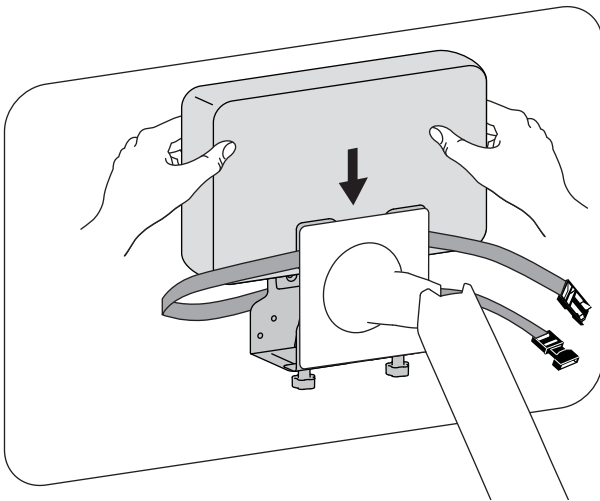


- 5** Bevestig de klemmen.
 Applicare le staffe.
 Sätt fast fästena.
 连接支架。

2x

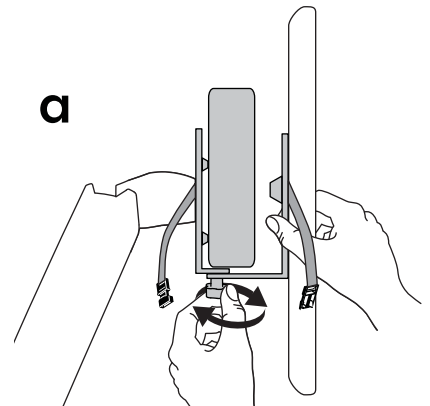


- 6** Bevestig de dunne bescherming.
 Applicare il Mini PC.
 Sätt fast den tunna klienten.
 连接简易型客户端。

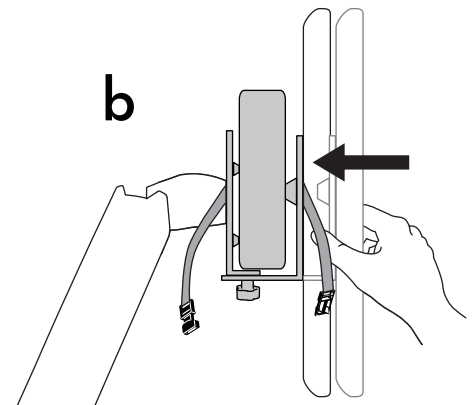


- 7** Zet de dunne bescherming vast.
 a. Draai de knop los.
 b. Druk de klemmen samen.
 c. Draai de knoppen vast, indien nodig met een tang.
- Fissare il Mini PC.
 a. Allentare la manopola.
 b. Premere le staffe insieme.
 c. Serrare la manopola con le pinze in base alle esigenze.
- Spänn fast den tunna klienten.
 a. Lösgör knoppen.
 b. Tryck ihop fästena.
 c. Dra åt knoppen med tången efter behov.
- 固定简易型客户端。
 a. 松开旋钮。
 b. 将支架按在一起。
 c. 需要时用钳子拧紧旋钮。

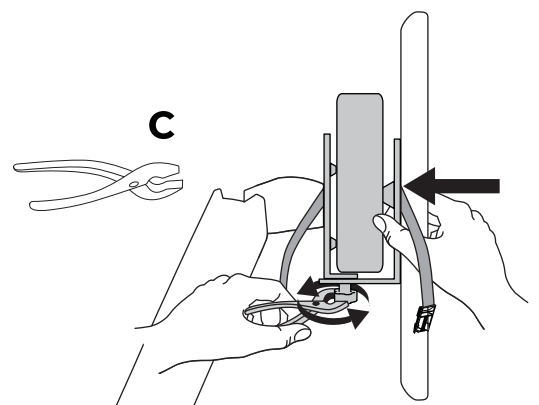
a



b



c

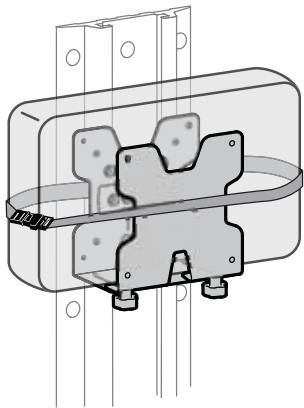
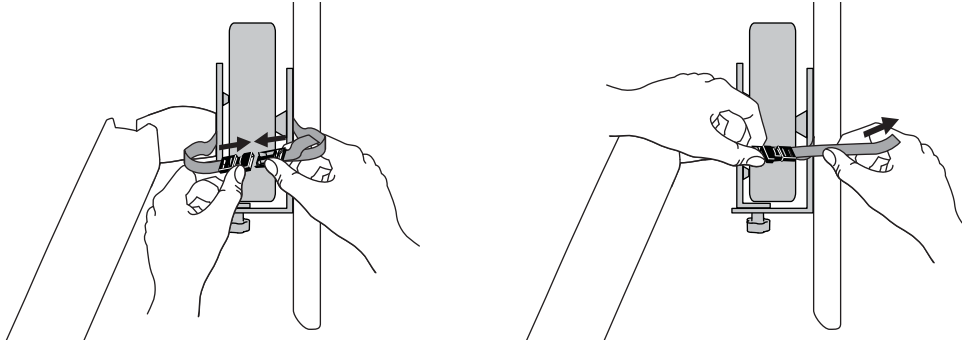


8 Als u de riem en gesp gebruikt: sluit de gesp en trek de riem aan.

Se si utilizza la cinghia e la fibbia, chiudere la fibbia e serrare la cinghia.

Om du använder remmen och spännet, spänn fast spännet och dra åt remmen.

如果您使用束带和带扣，将带扣扣紧并紧固束带。



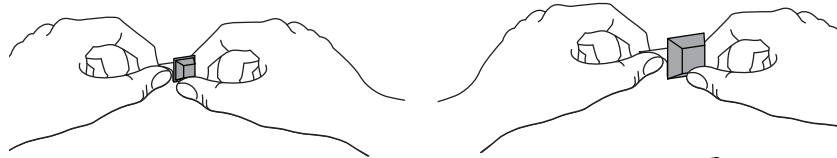
1

Monteer de bumpons zoals getoond.

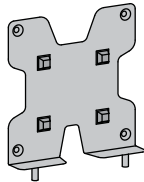
Applicare i paracolpi come illustrato.

Fäst produktfötterna enligt illustrationen.

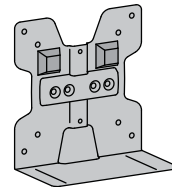
如图所示连接凸块。



4x



2x



2 Bevestig de getoonde klem vast aan de klem van de muurrails.

LET OP: Laat genoeg speelruimte tussen de klemmen om ze op de muurrails te kunnen schuiven.

Applicare la staffa illustrata alla staffa Wall Track.

NOTA: Lasciare tra le staffe spazio sufficiente a permettere lo scorrimento sul Wall Track.

Fäst konsolen på väggskenans konsol, enligt illustrationen.

OBS! Lämna tillräckligt med utrymme mellan konsolerna så att de kan glida ner över väggskenan.

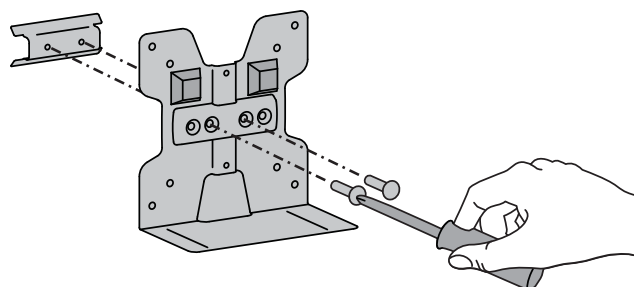
将图示支架连接至墙轨支架。

注意：请在支架之间留下足够空间以便滑动至墙轨上。

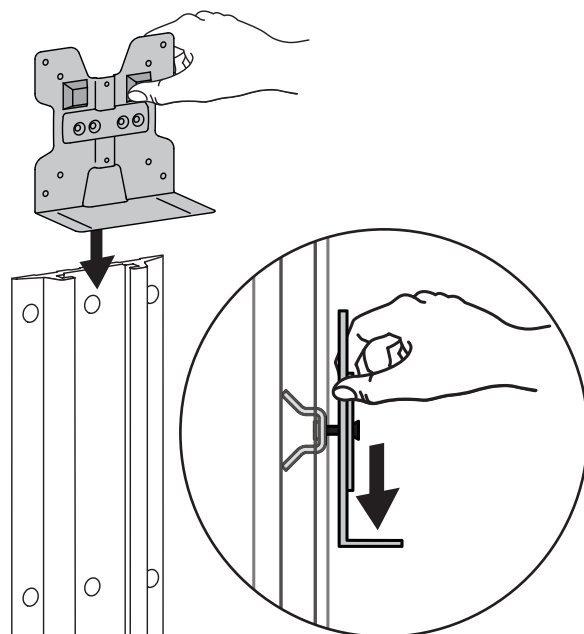
2x



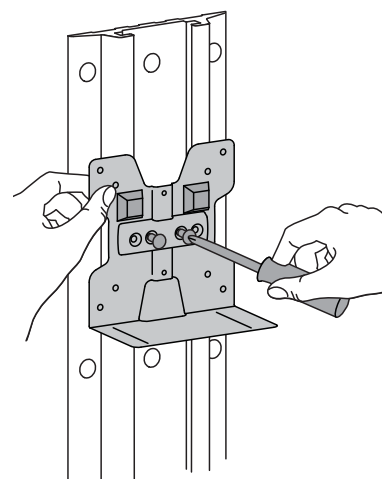
M4 x 16mm



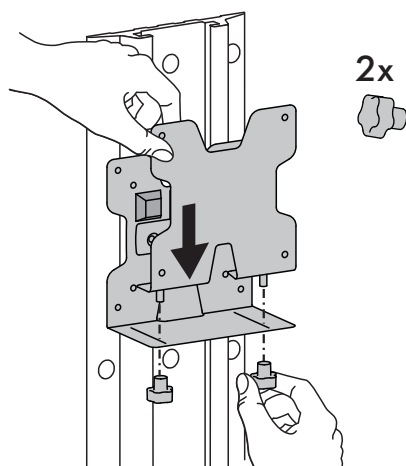
- 3** Bevestig de klemmen aan de muurrails.
Applicare le staffe al Wall Track.
Sätt fast konsolerna på väggskenan.
将支架连接至墙轨。



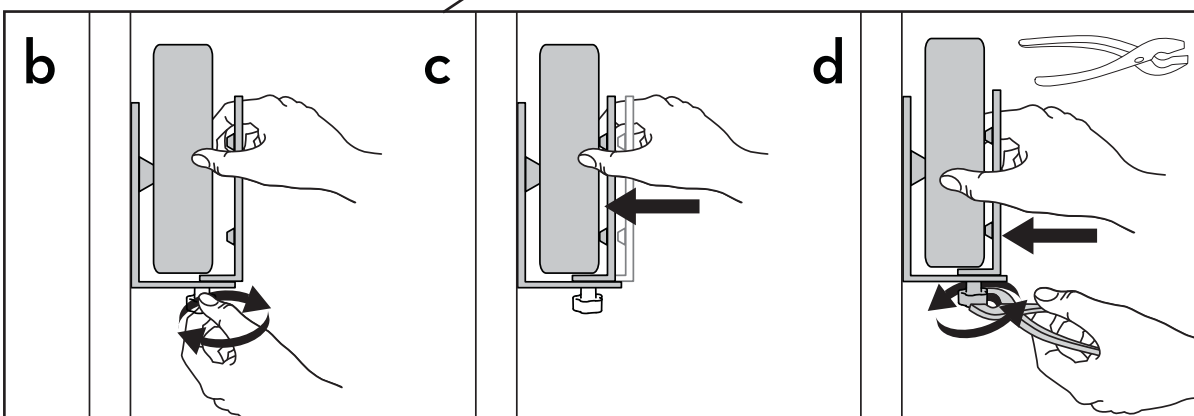
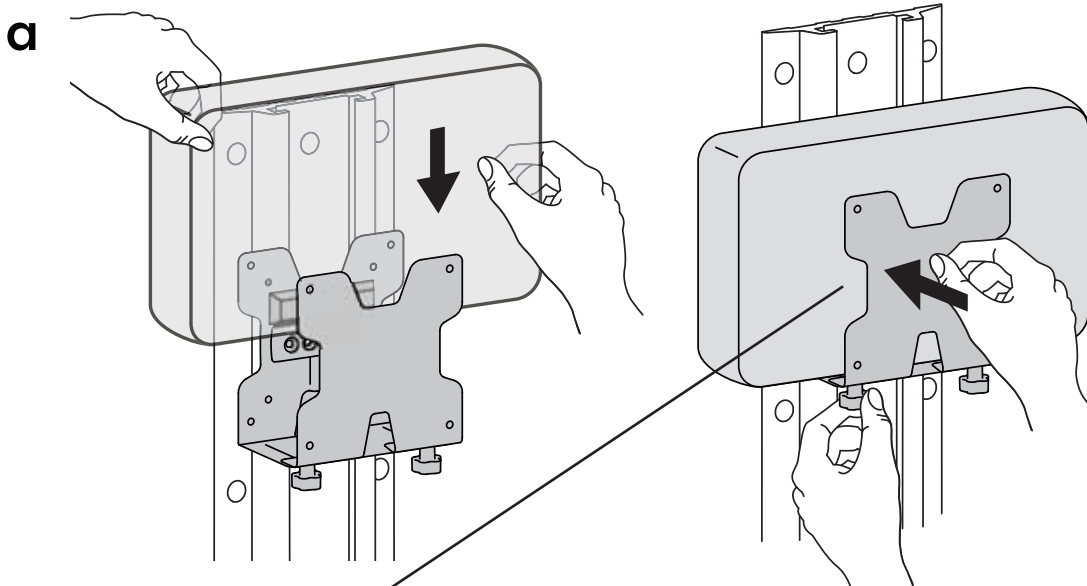
- 4** Draai de klemmen op de gewenste hoogte vast aan de muurrails.
Fissare le staffe al Wall Track all'altezza desiderata.
Fäst konsolerna på väggskenan på önskad höjd.
将支架固定至墙轨所需的高度。



- 5** Bevestig de klemmen.
Applicare le staffe.
Sätt fast konsolerna.
连接支架。



- 6**
- a. Bevestig de dunne bescherming aan de klemmen. Zet de dunne bescherming vast.
 - b. Draai de knop los.
 - c. Druk de klemmen samen.
 - d. Draai de knoppen vast, indien nodig met een tang.
- a. Applicare il Mini PC alle staffe. Fissare il Mini PC.
 - b. Allentare la manopola.
 - c. Premere le staffe insieme.
 - d. Serrare la manopola con le pinze in base alle esigenze.
- a. Sätt fast den tunna klienten på konsolerna. Fäst den tunna klienten.
 - b. Lösgör knoppen.
 - c. Tryck ihop konsolerna.
 - d. Dra åt knoppen med tången efter behov.
- a. 将简易型客户端连接至支架。固定简易型客户端。
 - b. 松开旋钮。
 - c. 将支架按在一起。
 - d. 需要时用钳子拧紧旋钮。



7

Als u verkiest de riem en gesp te gebruiken:

- a. Wikkel de riem rond de klemmen en de bescherming en klik de gesp dicht.
- b. Trek de riem aan.

Se si desidera utilizzare la cinghia e la fibbia opzionali:

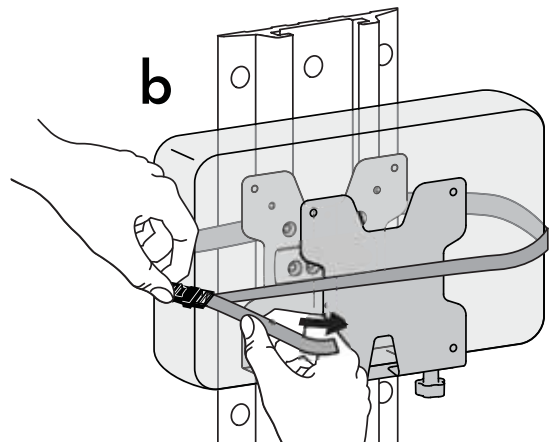
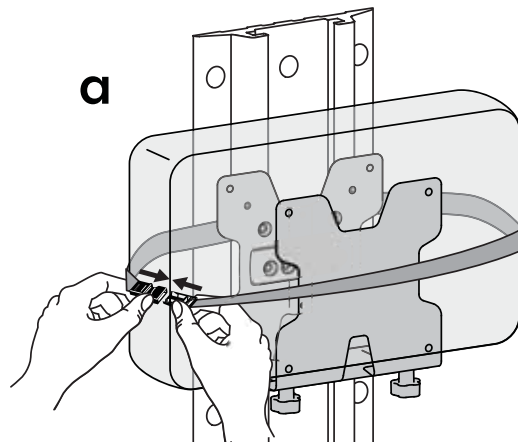
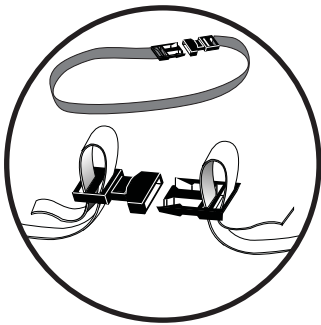
- a. Avvolgere la cinghia intorno alle staffe e al Mini PC, quindi chiudere la fibbia.
- b. Serrare la cinghia.

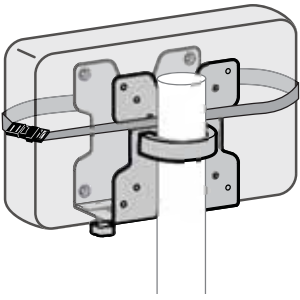
Om du vill använda den valfria remmen och spännet:

- a. För remmen runt konsolerna och den tunna klienten och fäst spännet.
- b. Dra åt remmen.

如果您想使用束带和带扣选项：

- a. 用束带包住支架和简易型客户端，然后扣紧带扣。
- b. 紧固束带。





LET OP: Als de Dunne Cliënt op een paal geïnstalleerd is, kan dit de ruimte voor het draaien van de arm beperken.

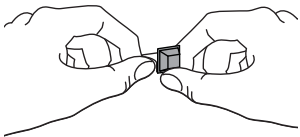
NOTA: Se il Mini PC viene montato su un'asta, tale posizione potrebbe limitare l'ampiezza di rotazione del braccio.

OBS! Om den tunna klienten är monterad på en stång, kan armens rotation begränsas.

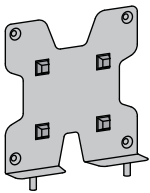
注意：如果将简易型客户端安装在支柱上，支臂旋转可能受到限制。

- 1** Monteer de bumpons zoals getoond.
 Applicare i paracolpi come illustrato.
 Fäst produktfötterna enligt illustrationen.
 如图所示连接凸块。

a



4x



b

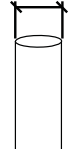
Plaatsing door voor het plaatsen van een paal van 35-38 mm indrukken.

Posizionamento dei paracolpi per il collegamento dell'asta da 35 - 38 mm.

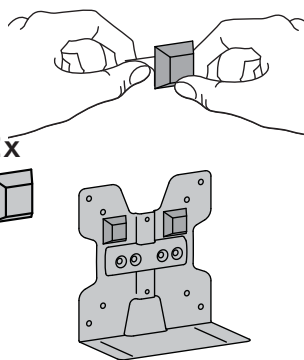
Placering av produktfötter för ett 35-38 mm stångfäste.

凹凸位置，用于安装 35-38mm 支柱。

35-38mm



2x



Plaatsing door voor het plaatsen van een paal van 40 mm indrukken.

Posizionamento dei paracolpi per il collegamento dell'asta da 40 mm.

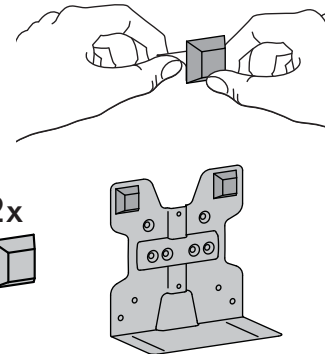
Placering av produktfötter för ett 40 mm stångfäste.

凹凸位置，用于安装 40mm 支柱。

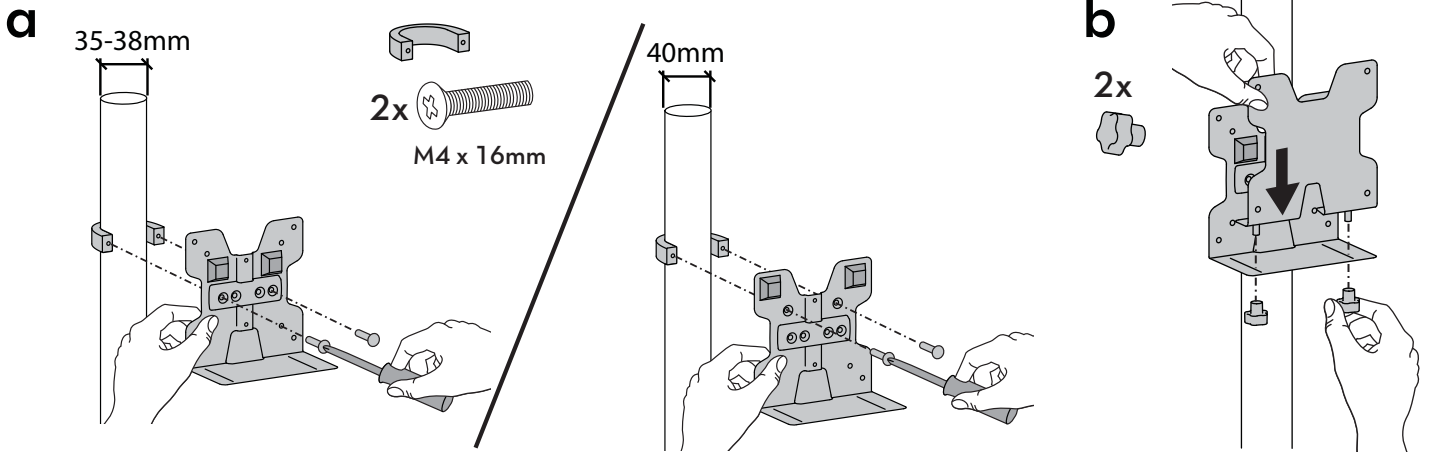
40mm



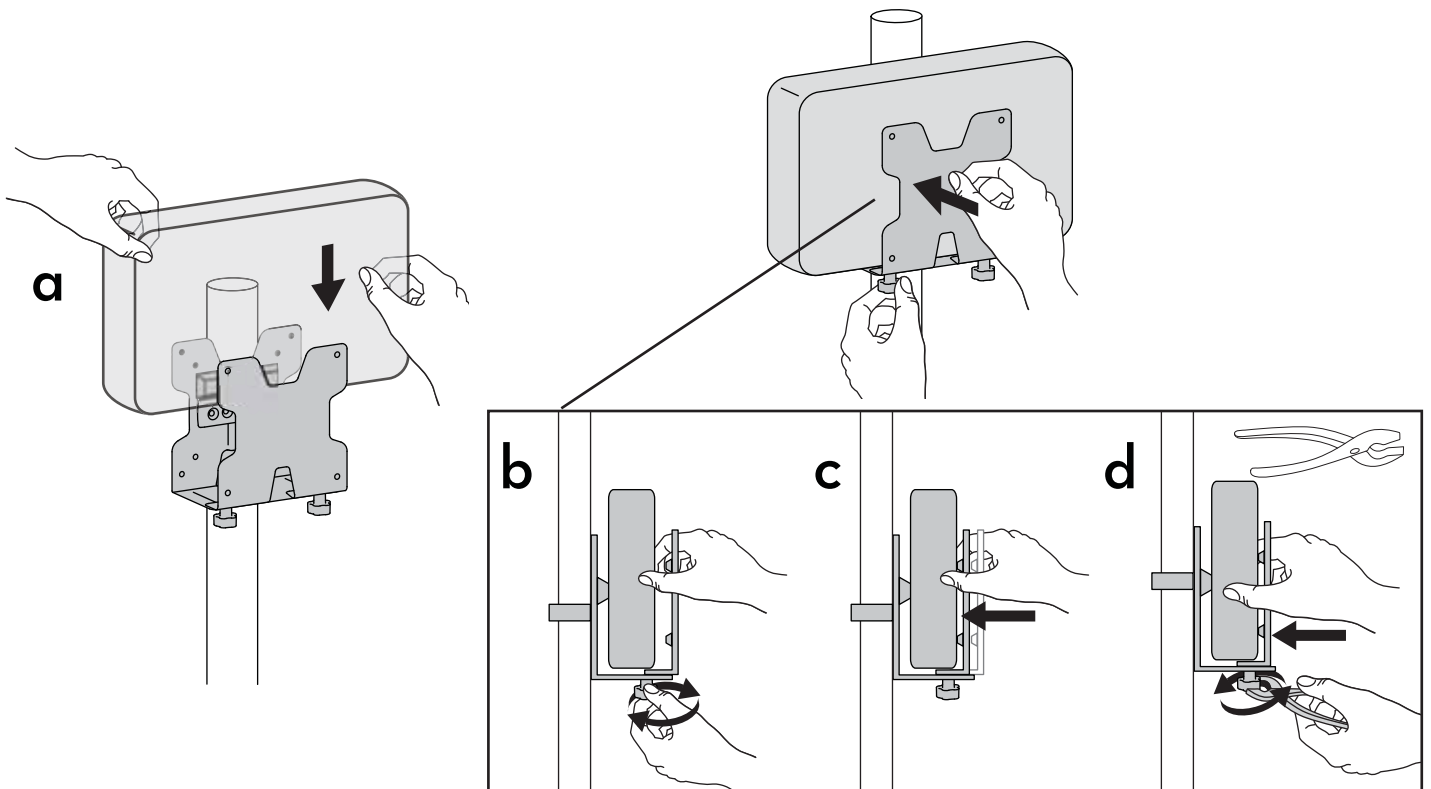
2x



- 2** a. Bevestig de getoonde klem aan de paal en de paalklem.
b. Bevestig de klemmen.
- a. Applicare la staffa illustrata all'asta e al morsetto dell'asta.
b. Applicare le staffe.
- a. Sätt fast konsolen enligt illustrationen på stängens klämma.
b. Sätt fast konsolerna.
- a. 将图示支架连接至立杆和立杆夹。
b. 连接支架。



- 3**
- a. Bevestig de dunne bescherming aan de klemmen. Zet de dunne bescherming vast.
 - b. Draai de knop los.
 - c. Druk de klemmen samen.
 - d. Draai de knoppen vast, indien nodig met een tang.
- a. Applicare il Mini PC alle staffe. Fissare il Mini PC.
- b. Allentare la manopola.
 - c. Premere le staffe insieme.
 - d. Serrare la manopola con le pinze in base alle esigenze.
- a. Sätt fast den tunna klienten på konsolerna. Fäst den tunna klienten.
- b. Lösgör knoppen.
 - c. Tryck ihop konsolerna.
 - d. Dra åt knoppen med tången efter behov.
- a. 将简易型客户端连接至支架。固定简易型客户端。
- b. 松开旋钮。
 - c. 将支架按在一起。
 - d. 需要时用钳子拧紧旋钮。



4 Als u verkiest de riem en gesp te gebruiken:

- Wikkel de riem rond de klemmen en de bescherming en klik de gesp dicht.
- Trek de riem aan.

Se si desidera utilizzare la cinghia e la fibbia opzionali:

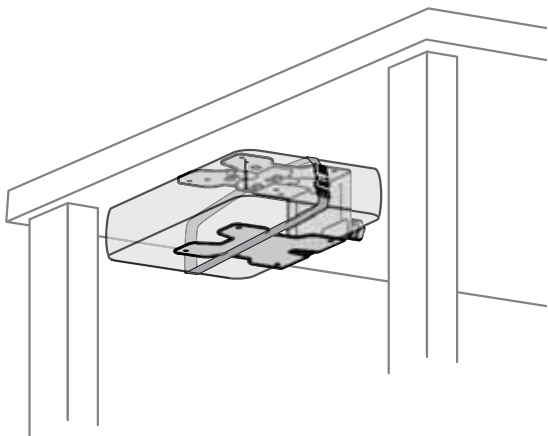
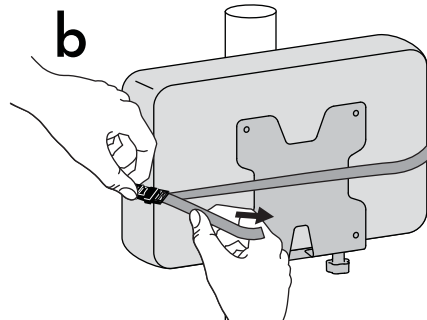
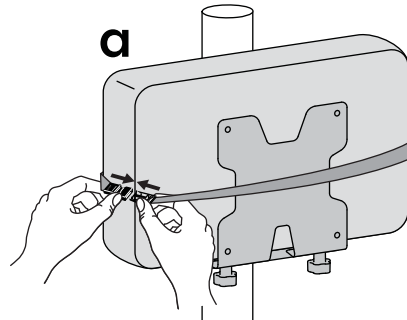
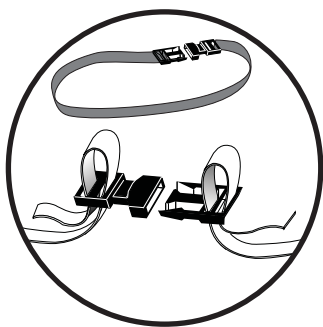
- Avvolgere la cinghia intorno alle staffe e al Mini PC, quindi chiudere la fibbia.
- Serrare la cinghia.

Om du vill använda den valfria remmen och spännet:

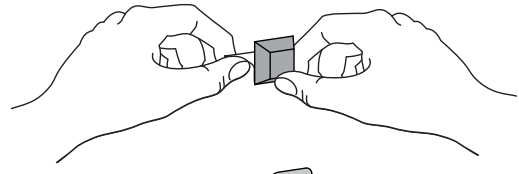
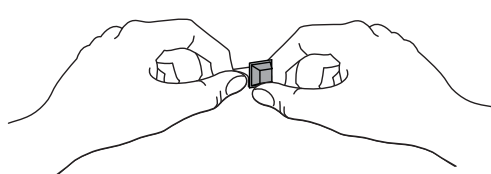
- För remmen runt konsolerna och den tunna klienten och fäst spännet.
- Dra åt remmen.

如果您想使用束带和带扣选项：

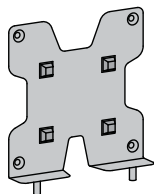
- 用束带缠住支架和简易型客户端，然后扣紧带扣。
- 紧固束带。



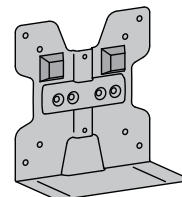
- Monteer de bumpons zoals getoond.
Applicare i paracolpi come illustrato.
Fäst produktfötterna enligt illustrationen.
如图所示连接凸块。



4x



2x



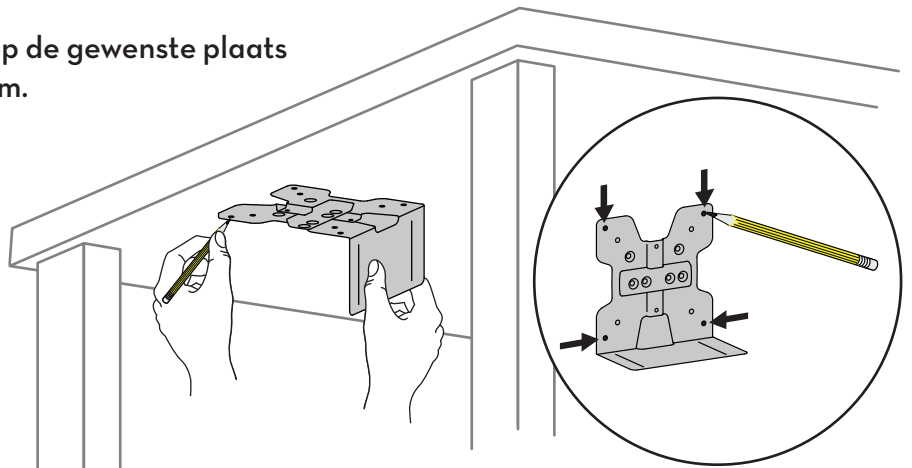
2

Markeer de bevestigingsgaten op de gewenste plaats met behulp van de getoonde klem.

Contrassegnare i fori di montaggio sul punto desiderato utilizzando la staffa illustrata.

Markera monteringshålen på önskad plats med hjälp av konsolen, enligt illustrationen.

使用图示的支架在所需的位置标记安装孔。



3

Boor gaten.

TIP: Om te zorgen voor de juiste diepte, kunt u een stukje plakband op de boor plakken, 0,75" (19 mm) van de punt.

Praticare i fori.

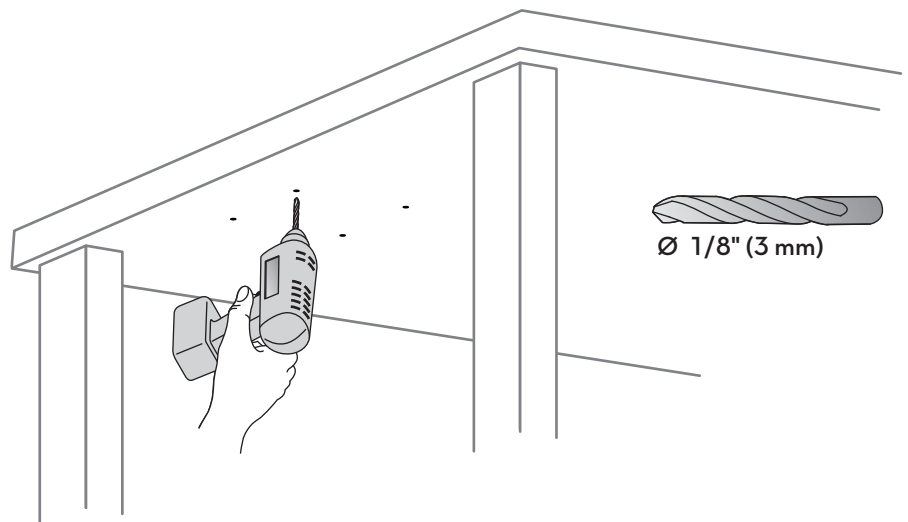
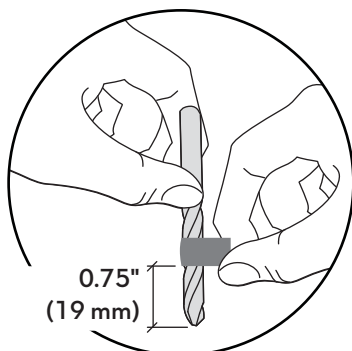
SUGGERIMENTO: Per ottenere con certezza la profondità corretta, sistemare un pezzo di nastro sulla punta di trapano a 19 mm (0,75") dalla punta stessa.

Borra hålen.

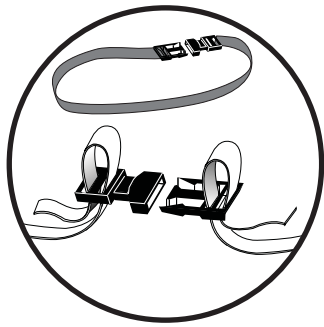
TIPS: För att säkerställa rätt djup, placera en bit tejp på borren, 19 mm från dess spets.

钻孔。

提示：要确保深度合适，在距离钻头尖端 19 毫米（0.75 英寸）处贴一块胶布。



- 4** Bevestig de getoonde klem.
 Applicare la staffa illustrata.
 Sätt fast konsolen enligt illustrationen.
 连接图示的支架。

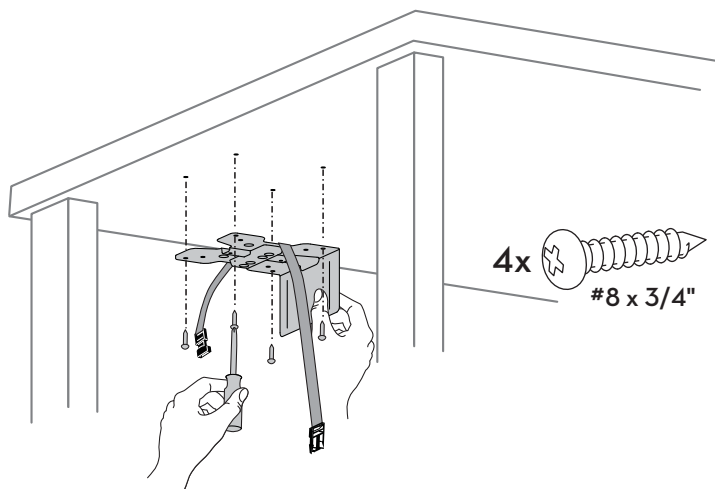


LET OP: U kunt ervoor kiezen de riem en de gesp wel of niet te gebruiken. Als u de riem en gesp wilt gebruiken, zorg er dan voor dat de riem tussen het bureau en de klem zit als u deze bevestigt, zoals getoond.

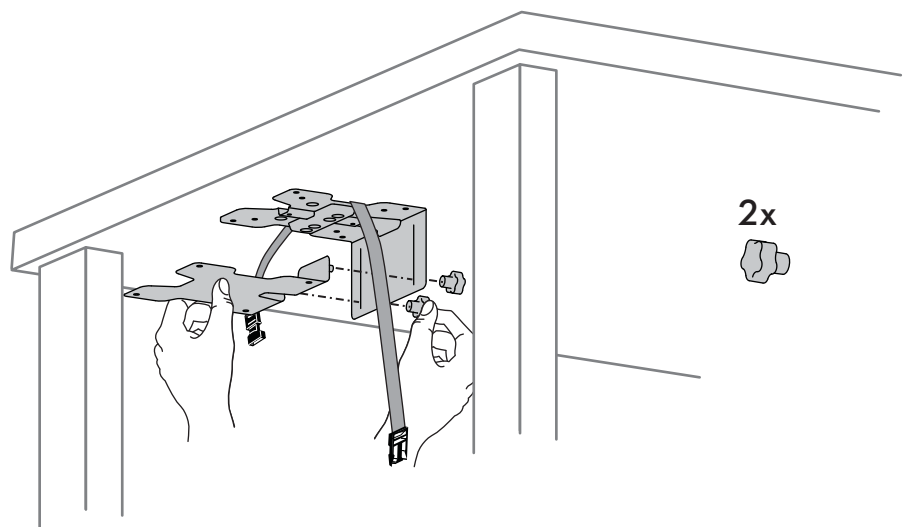
NOTA: L'utilizzo della cinghia e della fibbia è facoltativo. Se si desidera includere la cinghia e la fibbia, verificare che la cinghia sia tra la scrivania e la staffa durante le operazioni di fissaggio, come illustrato.

OBS! Det är valfritt att använda remmen och spännet. Om du vill använda remmen och spännet, se till att remmen ligger mellan bordet och konsolen vid fastsättning, enligt illustrationen.

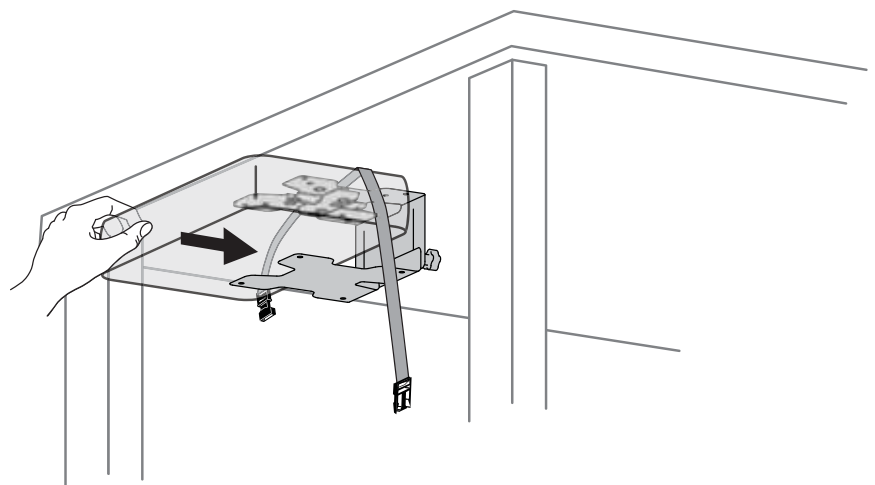
注意: 可选择使用束带和带扣。如果您想使用束带和带扣，请确保连接时束带位于桌子与支架之间，如图所示。



- 5** Bevestig de klemmen.
 Applicare le staffe.
 Sätt fast konsolerna.
 连接支架。



- 6** Bevestig de dunne bescherming.
 Applicare il Mini PC.
 Sätt fast den tunna klienten.
 连接简易型客户端。



7 Zet de dunne bescherming vast.

- a. Draai de knop los.
- b. Druk de klemmen samen.
- c. Draai de knoppen vast, indien nodig met een tang.

Fissare il Mini PC.

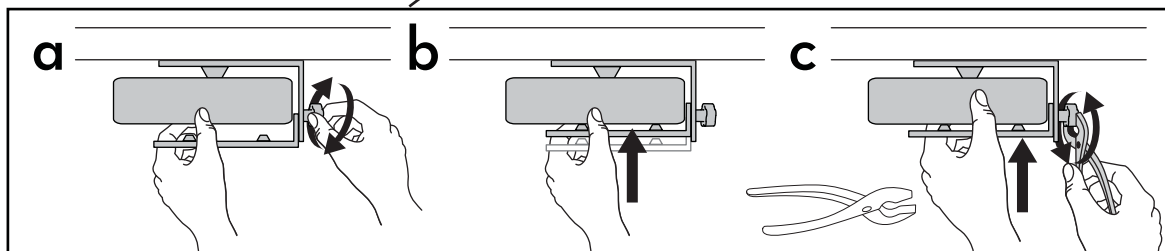
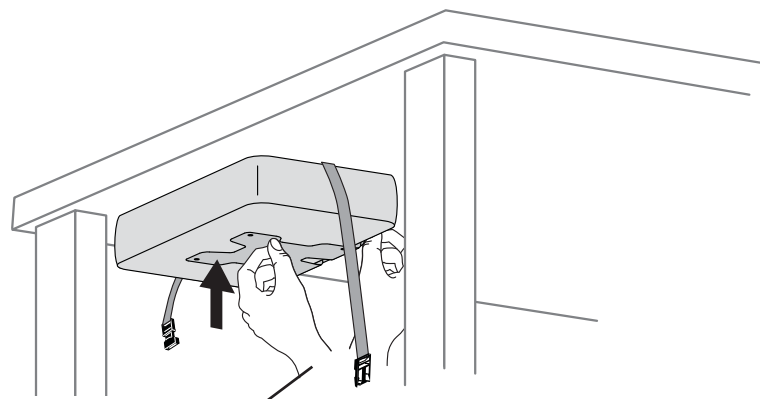
- a. Allentare la manopola.
- b. Premere le staffe insieme.
- c. Serrare la manopola con le pinze in base alle esigenze.

Fäst den tunna klienten.

- a. Lösgör knoppen.
- b. Tryck ihop konsolerna.
- c. Dra åt knoppen med tången efter behov.

固定简易型客户端。

- a. 松开旋钮。
- b. 将支架按在一起。
- c. 需要时用钳子拧紧旋钮。



8

Als u naar keuze de riem en gesp gebruikt:

- Wikkel de riem dan rond de klemmen en de dunne bescherming en klik de gesp dicht.
- Trek de riem aan.

Se si stanno utilizzando la cinghia e la fibbia opzionali:

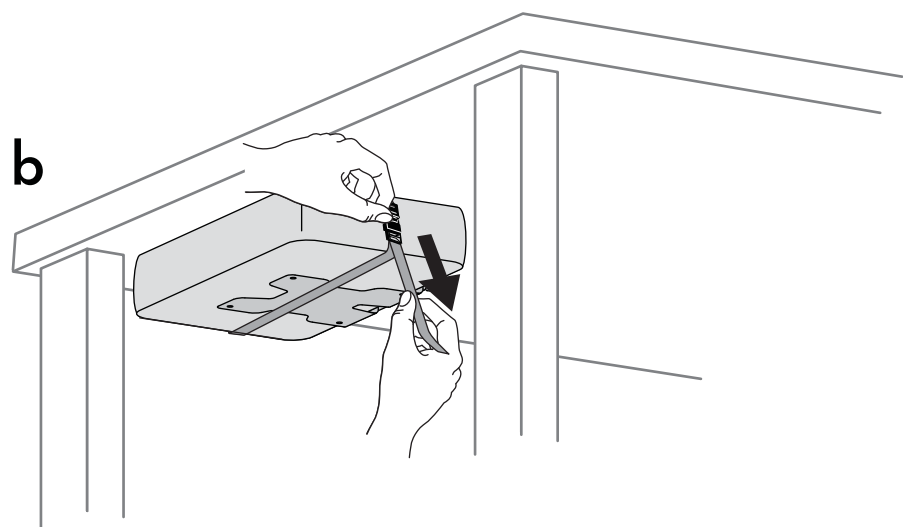
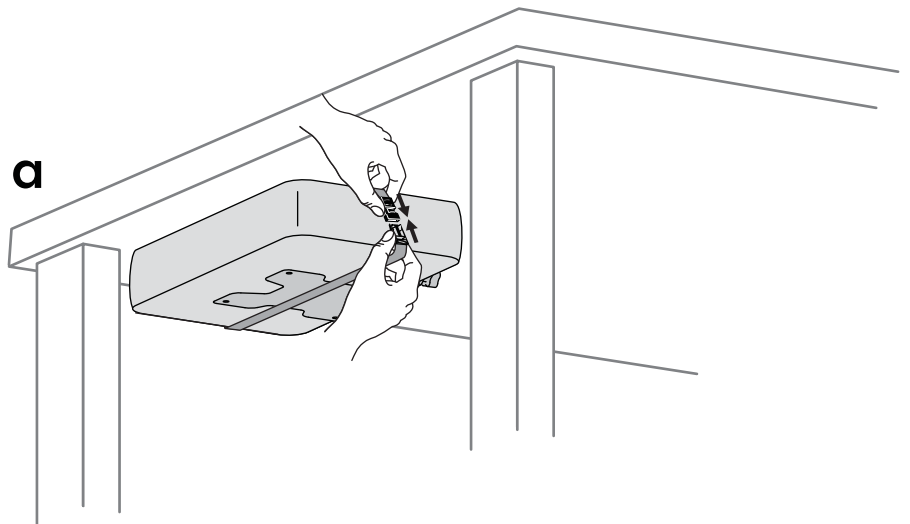
- Avvolgere la cinghia intorno alle staffe e al Mini PC, quindi chiudere la fibbia.
- Serrare la cinghia.

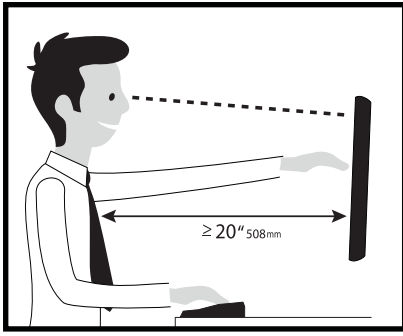
Om du använder den valfria remmen och spännet:

- För remmen runt fästena och den tunna klienten och fäst spännet.
- Dra åt remmen.

如果您使用束带和带扣选项：

- 用束带缠住支架和简易型客户端，然后扣紧带扣。
- 紧固束带。





Learn more about ergonomic computer use at: www.ergotron.com/ergonomics

Ga voor garantie naar: www.ergotron.com/warranty

Ga voor service naar: www.ergotron.com

Plaatselijke telefoonnummers voor de klantendienst kunt u vinden op: <http://contact.ergotron.com>

LET OP: Als u contact opneemt met de klantenservice, geef dan het serienummer door.

Per la garanzia visitare: www.ergotron.com/warranty

Per assistenza visitare: www.ergotron.com

Per conoscere i numeri di telefono dell'assistenza clienti locale, visitare: <http://contact.ergotron.com>

NOTA: In occasione di contatti con l'assistenza clienti, indicare il numero di serie.

För garanti, gå till: www.ergotron.com/warranty

För service gå till: www.ergotron.com

For service numbers, go to: www.ergotron.com

For local phone numbers, go to: <http://contact.ergotron.com>

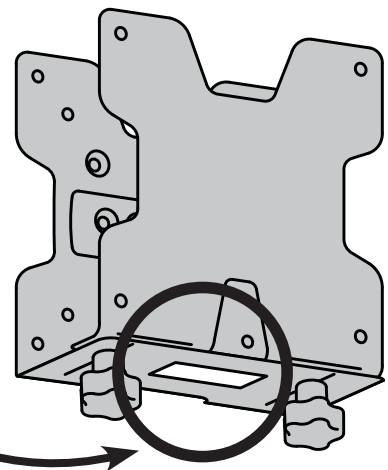
NOTE: När du kontaktar kundtjänst, hänvisa till serienumret.

注：联系客服时，请提供序列号。

LET OP: Als u contact opneemt met de klantenservice, geef dan het serienummer door.

NOTA: In occasione di contatti con l'assistenza clienti, indicare il numero di serie.

注：联系客服时，请提供序列号。



ergotron®

www.ergotron.com | USA: 1-800-888-8458 | Europe: +31 (0)33-45 45 600 | China: 400-120-3051 | Japan: japansupport@ergotron.com

© 2018 Ergotron, Inc. All rights reserved.

While Ergotron, Inc. makes every effort to provide accurate and complete information on the installation and use of its products, it will not be held liable for any editorial errors or omissions (including those made in the process of translation from English to another language), or for incidental, special or consequential damages of any nature resulting from furnishing this instruction and performance of equipment in connection with this instruction. Ergotron, Inc. reserves the right to make changes in the product design and/or product documentation without notification to its users. For the most current product information, or to know if this document is available in languages other than those herein, please contact Ergotron. No part of this publication may be reproduced, stored in a retrieval system, or transmitted in any form or by any means, electronic, mechanical, photocopying, recording or otherwise without the prior written consent of Ergotron, Inc., 1181 Trapp Road, Eagan, Minnesota, 55121, USA. Patents Pending and Patented U.S. & Foreign. Ergotron is a registered trademark of Ergotron, Inc.